



DRV 602-6
(DN 65 - DN 150)



Medien

Bei unserer Baureihe für Trinkwasser entsprechen alle Materialien den Vorgaben der Europäischen Trinkwasserverordnung. Die Elastomere haben eine ELL- und W270-Zulassung, alle verwendeten Metalle sind in der Positivliste des Umweltbundesamtes aufgeführt. Somit können Sie diese Serie bedenkenlos für das Medium Trinkwasser einsetzen.

**Druckminderer
Flansch • Trinkwasser
Rotguss**

Druckminderer der Baureihe sind membrangesteuerte, federbelastete Druckminderer und verfügen über eine Vordruckkompensation.

DGRL 2014/68/EU **CE**

Klassifizierungsgesellschaften

- DNV GL
- LR
- BV
- ABS
- CCS

Zolltarifnummer

84811099



Merkmale

- Vordruckkompensation
- membrangesteuert
- stufenlose Einstellung des Hinterdrucks
- max. Vordruck bis 16 bar
- Hinterdruckbereich: 1,5 - 6 bar
- Flansche nach DIN EN 1092 PN 25 (DN 65 bis DN 80)
- Flansche nach DIN EN 1092 PN 16 (DN 100 bis DN 150)
- Dichtungen mit ELL und W270 Zulassung
- Metalle gemäß UBA Positivliste
- beidseitiger Manometeranschluss G 1/4"
- Einbaulage beliebig, vorzugsweise senkrecht
- Mindestdruckgefälle (Vor- und Hinterdruck): 1 bar

Drücke



max. 16 bar



1,5 - 6 bar

Anschlüsse



Flanschanschluss
 DIN EN 1092 PN 25 (DN 65 bis DN 80)
 DIN EN 1092 PN 16 (DN 100 bis DN 150)

Materialien

	Gehäuse	Federhaube	Membrane und Dichtungen	medienberührte Innenteile	max. Temperatur
Standardausführung	Rotguss CC499K	Grauguss	EPDM mit ELL und W270	Messing	100 °C



Temperaturen

Verschiedene Optionen der Dichtungen und medienberührten Innenteile erlauben eine max. Temperatur bis zu 100°C.



von -15 °C bis +100 °C

Dichtungen und Temperatur

EPDM* -15°C bis +100°C

* Trinkwasserkonform mit EEL und W270



Technische Daten

Nennweite	65	80	100	125	150
-----------	----	----	-----	-----	-----

Baugröße

Drücke

max. 16 bar



max. Vordruck [bar]

DRV 602-6

16

Hinterdruckbereich [bar]

1,5 - 6 bar



DRV 602-6

1,5 - 6

Anschlüsse

Flanschanschluss
von DN 65 bis DN 150



Abmessungen [mm]

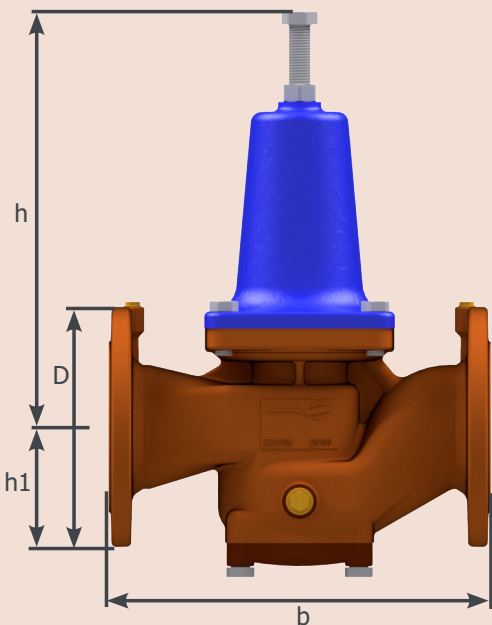
DRV 602-6	b	290	310	350	400	480
	D	185	200	220	250	285
	h	380	382	397	560	560
	h1	136	137	139	185	185

Gewicht [kg]

DRV 602-6	33,4	39,6	37,8	88,6	98,1
-----------	------	------	------	------	------

kvs-Wert [m³/h]

DRV 602-6	48	60	70	170	210
-----------	----	----	----	-----	-----





Artikelnummern

Nennweite	65	80	100	125	150
Standardausführung					
DRV 602-6	006208	006209	006210	006211	006212

Manometer

Durchmesser	Anschluss	Gehäuse	Druckbereich	max. Temp.	Art.Nr.
50 mm	G 1/4", rückseitig zentrisch	Stahl	0 - 4 bar	60°C	009001
50 mm	G 1/4", rückseitig zentrisch	Stahl	0 - 10 bar	60°C	009002

Durchflussdiagramm

