

DRV 703-R  
(DN 15 - DN 32)



**Druckminderer  
Außengewinde • Standarddruck  
Edelstahl**

Druckminderer der Baureihe sind membrangesteuerte, federbelastete Druckminderer und verfügen über eine Vordruckkompensation.

**Medien** .....

Die Druckminderer sind für den Einsatz von aggressiven Wässern und sonstigen aggressiven Flüssigkeiten geeignet, können aber ebenfalls für Luft und neutrale Gase eingesetzt werden, wenn größere Durchflussmengen benötigt werden.

Die Dichtungen sind für das Medium Trinkwasser geeignet und haben eine ELL und W270 Zulassung

DGRL 2014/68/EU **CE**

**Klassifizierungsgesellschaften** .....

- DNV GL
- LR
- BV
- ABS
- CCS

**Zolltarifnummer** .....

84811005



### Merkmale

- Vordruckkompensation
- membrangesteuert
- stufenlose Einstellung des Hinterdrucks
- max. Vordruck bis 16 bar
- Hinterdruckbereich: 1,5 - 6 bar
- Außengewinde nach ISO 7
- mit integriertem Schmutzfängersieb
- Kartusche/Innenteile austauschbar
- beidseitiger Manometeranschluss G 1/4" (für Hinterdruck)
- Einbaulage beliebig, vorzugsweise senkrecht
- Mindestdruckgefälle (Vor- und Hinterdruck): 1 bar
- EPDM Dichtungen mit ELL und W270 Zulassung

### Drücke



max. 16 bar



1,5 - 6 bar

### Anschlüsse



Gewindeanschluss  
nach ISO 7  
von R 1/2" bis R 1 1/4"

### Materialien

	Gehäuse	Federhaube	Dichtungen	medienberührte Innenteile	max. Temperatur
Standardausführung	Edelstahl 1.4408	Kunststoff	EPDM	Kunststoff/Edelstahl 1.4404	75 °C



### Temperaturen

Dichtungen und medienberührte Innenteile erlauben eine max. Temperatur von bis zu 75 °C.



von -30 °C bis +75 °C

### Dichtungen und Temperatur

EPDM -30 °C bis +75 °C



**Technische Daten**

Nennweite	15	20	25	32
R	1/2"	3/4"	1"	1 1/4"

**Baugröße**

A

**Drücke**

max. Vordruck [bar]

max. 16 bar		DRV 703-R	16
-------------	--	-----------	----

Hinterdruckbereich [bar]

1,5 - 6 bar		DRV 703-R	1,5 - 6
-------------	--	-----------	---------

**Anschlüsse**

Abmessungen [mm]

Gewindeanschluss  
von R 1/2" bis R 1 1/4"

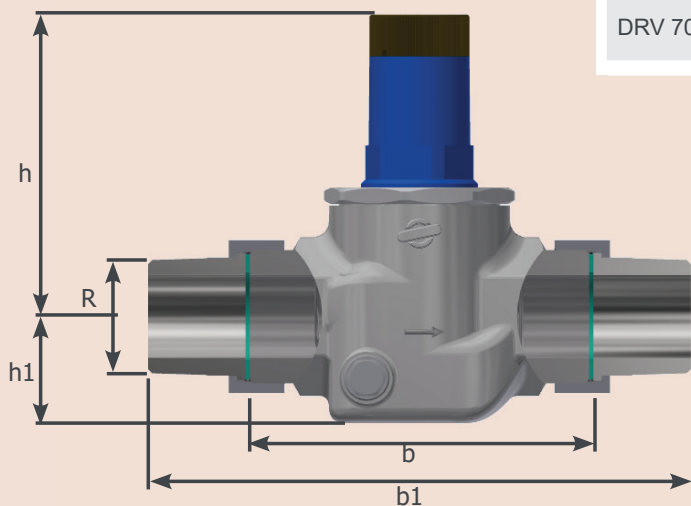
	R	1/2"	3/4"	1"	1 1/4"
DRV 703-R	b	105	105	122	122
	b1	168	168	195	195
	h1	29	29	39	39
	h	109	109	109	109

Gewicht [kg]

DRV 703-R	1,2	1,2	2,4	2,5
-----------	-----	-----	-----	-----

kvs-Wert [m³/h]

DRV 703-R	2,9	3,9	5,4	6,1
-----------	-----	-----	-----	-----





## Artikelnummern

Nennweite	15	20	25	32
R	1/2"	3/4"	1"	1 1/4"

Standardausführung

DRV 703-R	070302-R0870	070303-R0870	070304-R0870	070305-R0870
-----------	--------------	--------------	--------------	--------------

Artikelnummern sind 11-stellig, s. Optionsübersicht und Konfigurationsbeispiel

## Optionsübersicht

### A A - Anschluss

R0 - ISO 7

### I - Werkstoffe medienberührte Innenteile

8 - Kunststoff / Edelstahl 1.4404

### E - Elastomere

7 - EPDM

mit ELL und W270 Zulassung

### B - Beschichtungen

0 - ohne zusätzliche Beschichtung

## Konfigurationsbeispiel einer Artikelnummer mit Zusatzoptionen

Vordruck: 10 bar

gewünschte Dichtungen: EPDM

Hinterdruck: 4 bar

Temperatur: 30 °C

Anschluss: 1" ISO 7

keine zusätzlichen Beschichtungen

Art.Nr. Standardausführung											
0	7	0	3	0	4	-	A	A	I	E	B
							R	0	8	7	0

## Manometer

Durchmesser	Anschluss	Gehäuse	Druckbereich	max. Temp.	Art.Nr.*
50 mm	G 1/4", rückseitig zentrisch	Stahl	0 - 10 bar	60 °C	009002
63 mm	G 1/4", rückseitig zentrisch	Edelstahl	0 - 10 bar	130 °C	009014

\*Artikelnummern sind 11-stellig, s. Optionsübersicht



## Durchflussdiagramm

