



DRV 850
Bauform A (DN 15 - DN 32)



DRV 850
Bauform B (DN 40 - DN 50)



**Druckminderer
Flansch • Niederdruck
Edelstahl**

Druckminderer der Baureihe sind membran-gesteuerte, feder-belastete Druckminderer und verfügen über eine Vordruckkom-pensation.

DGRL 2014/68/EU



Klassifizierungsgesellschaften

- DNV GL
- LR
- BV
- ABS
- CCS

Zolltarifnummer

84811005

Medien

Die Druckminderer sind für den Einsatz von agressiven Wässern und sonstigen aggressiven Flüssigkeiten geeignet, können aber ebenfalls für Luft und neutrale Gase eingesetzt werden, wenn größere Durchflussmengen benötigt werden.

FDA / EC 1935/2004

Unsere Edelstahlbaureihe mit EPDM Dichtungen entsprechen den Anforderungen der EU Verordnung EG1935/2004 und den Regularien der FDA (Food and Drug Administration). Die medienberührten, metallischen Bauteile sind aus austeni-tischen Werkstoffen wie 1.4408 und 1.4404 gefertigt. Die EPDM Dichtungen sind konform FDA (21 CFR part 177.2600) und EG1935/2004. Somit können Sie unsere Edelstahlbaureihe mit EPDM Dichtun-gen bedenkenlos in Anwendungen mit Lebensmittel einsetzen.



Merkmale

- Vordruckkompensation
- membranesteuert
- stufenlose Einstellung des Hinterdrucks
- max. Vordruck bis 25 bar
- Hinterdruckbereich: 0,2 - 2 bar
- Flansche nach DIN EN 1092 PN 40
- optional alle Baugrößen mit ANSI oder JIS Flanschen
- mit integriertem Schmutzfängersieb
- Kartusche/ Innenteile austauschbar
- beidseitiger Manometeranschluss G 1/4" (für Hinterdruck)
- Einbaulage beliebig, vorzugsweise senkrecht
- Mindestdruckgefälle (Vor- und Hinterdruck): 1 bar
- EPDM Dichtungen mit FDA Konformität

Drücke



max. 25 bar



0,2 - 2 bar

Anschlüsse



Flanschanschluss
nach DIN EN 1092 PN 40
von DN 15 bis DN 50

Materialien

	Gehäuse	Federhaube	Dichtungen	medienberührte Innenteile	max. Temperatur
Standardausführung	Edelstahl 1.4408	Edelstahl 1.4408	FKM optional EPDM**, NBR*	Edelstahl 1.4404	190 °C



Temperaturen

Verschiedene Optionen im Bereich Dichtungen und medienberührten Innenteilen erlauben eine max. Temperatur von bis zu 190 °C.



von -30 °C bis +190 °C

Dichtungen und Temperaturen

NBR*	-15 °C bis +100 °C
EPDM**	-30 °C bis +130 °C
FKM	-10 °C bis +190 °C

* nur DN 20 bis DN 32

** mit FDA Konformität, DN 32 nicht verfügbar



Technische Daten

Nennweite	15	20	25	32	40	50
-----------	----	----	----	----	----	----

Baugröße

A

B

Drücke

max. Vordruck [bar]

max. 25 bar



DRV 850

25

25

Hinterdruckbereich [bar]

0,2 - 2 bar



DRV 850

0,2 - 2

0,2 - 2

Abmessungen [mm]

Anschlüsse

Flanschanschluss
von DN 15 bis DN 50



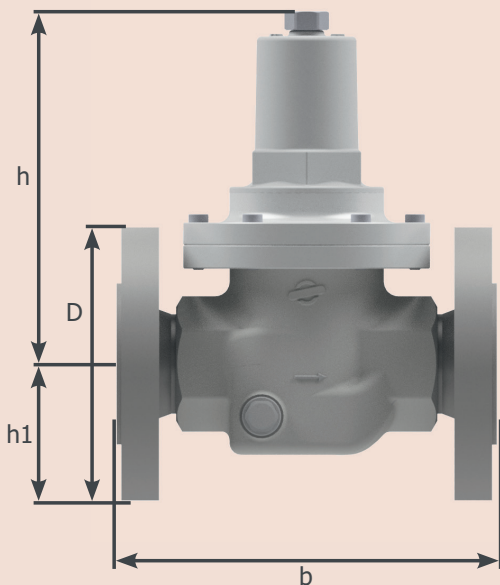
	b	130	150	160	180	200	230
	D	95	105	115	140	150	165
alle Typen	h1	48	53	58	70	75	83
	h	136	136	148	148	271	271

Gewicht [kg]

DRV 850	3,3	4,0	5,9	7,2	13,5	15,3
---------	-----	-----	-----	-----	------	------

kvs-Wert [m³/h]

DRV 850	2,9	3,9	5,4	6,1	9	13
---------	-----	-----	-----	-----	---	----





Artikelnummern

Nennweite	15	20	25	32	40	50
Standardausführung						
DRV 802	085002	085003	085004	085005	085006	085007

Standard Artikelnummern sind 6-stellig, Artikelnummern für zusätzliche Optionen sind 11-stellig. (Optionsübersicht siehe nächste Seite)

Manometer

Durchmesser	Anschluss	Gehäuse	Druckbereich	max. Temp.	Art.Nr.
50 mm	G 1/4", rückseitig zentrisch	Stahl	0 - 4 bar	60 °C	009001
50 mm	G 1/4", rückseitig zentrisch	Stahl	0 - 10 bar	60 °C	009002
63 mm	G 1/4", rückseitig zentrisch	Edelstahl	0 - 10 bar	60 °C	009015
63 mm	G 1/4", rückseitig zentrisch	Edelstahl	0 - 10 bar	200 °C	009014



Optionsübersicht

AA - Anschluss

00 -	DIN EN 1092 PN 40	Standard
61 -	ANSI B16.5 RF	class 150 lbs

I - Werkstoffe medienberührte Innenteile

0 -	stainless steel 1.4404	Standard
-----	------------------------	----------

E - Elastomere

0 -	FKM	Standard
1 -	NBR	DN 20 bis DN 32
8 -	EPDM	mit FDA Konformität, außer DN 32

B - Beschichtungen

0 -	ohne zusätzliche Beschichtung
-----	-------------------------------

Konfigurationsbeispiel einer Artikelnummer mit Zusatzoption

Vordruck: 6 bar

Hinterdruck: 0,5 bar

Anschluss: DN 50 ANSI B16.5 RF

gewünschte Dichtungen: EPDM

Temperatur: 30 °C

keine zusätzlichen Beschichtungen

Art.Nr. Standardausführung

0 8 5 0 0 7 - C C M E F

0 8 5 0 0 7 - 6 1 0 8 0

Durchflussdiagramm

