



KSV 10
(DN 15 - DN 25)



KSV 80
(DN 10 - DN 65)



Schwimmerventile Außengewinde • kompakte Ausführung Rotguss und Edelstahl

Die KSV-Serie ist der „Allrounder“ im mittleren Bereich, falls SV-Ventile zu klein und RSV-Ventile zu aufwendig sind. KSV-Ventile arbeiten mit einer robusten Kolbensteuerung.

Das Gehäuse des KSV 10 besteht aus hochwertigem Rotguss, KSV 80 ist komplett aus Edelstahl hergestellt. Düsen und Dichtungen sind bei allen Modellen problemlos auswechselbar. Durch Lösen eines einzelnen Bolzens können Sie den kompletten Kolben entnehmen und prüfen.

Darüber hinaus sind KSV-Ventile besonders kostengünstig und in den Abmessungen kompatibel mit einer Vielzahl anderer Industrie-Schwimmerventile.

Da der Winkel der Stange variabel und der Schwimmer auf der Stange verschiebbar ist, lässt sich der gewünschte Flüssigkeitsstand sehr exakt einstellen.

Dazu liefern wir passende Schwimmer, wahlweise aus Kupfer, HDPE oder Edelstahl (V4A).

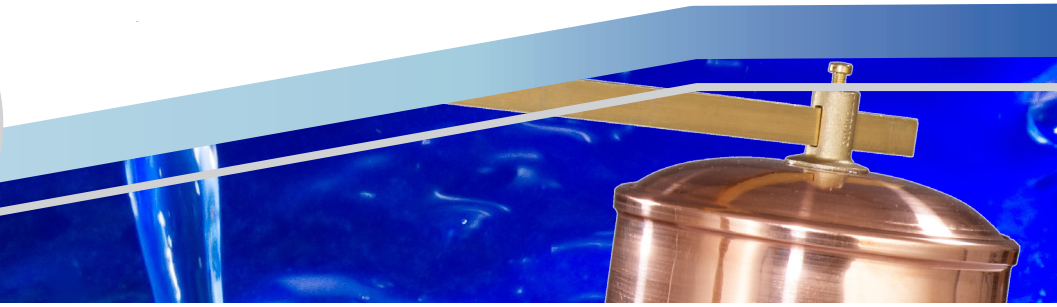
Zolltarifnummer

84818081

Medien

Die Rotguss-Schwimmerventile der Baureihe KSV 10 sind für den Einsatz mit neutralen, nicht klebenden Flüssigkeiten geeignet.

Die Edelstahl-Schwimmerventile der Baureihe KSV 80 sind für den Einsatz mit aggressiven Wässern und Flüssigkeiten geeignet.



Merkmale

- Außengewinde nach ISO 228
- max. Zuleitungsdruck 12 bar
- Ventilsitz austauschbar
- Steuer-Kolben
- variable Winkelverstellung der Schwimmerstange
- Schwimmerstange einkürzbar
- Tauschrohranschluss
- kompakte Bauweise
- Schwimmerstange einkürzbar
- Schwimmer wahlweise in HDPE, Kupfer oder Edelstahl

Zuleitungsdruck



max. 12 bar

Anschlüsse



Gewindeanschluss
nach ISO 228
von G 3/8" bis G 2 1/2"



Temperaturen

Verschiedene Optionen im Bereich Dichtungen und medienberührten Innenteile erlauben eine max. Temperatur von bis zu 190°C.



von 0 °C bis +190 °C

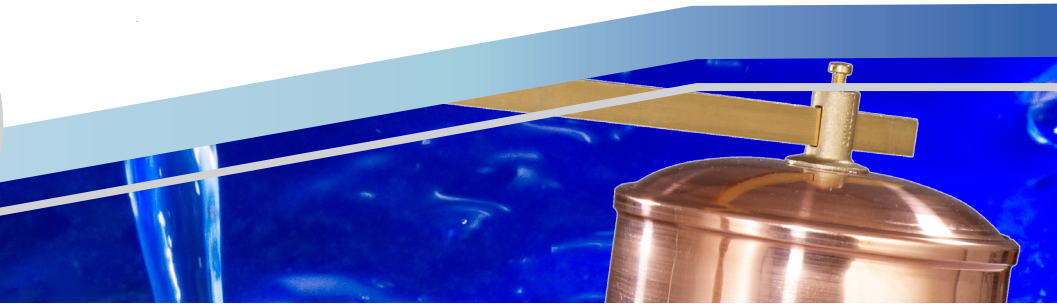
Dichtungen und Temperatur

FPM 0°C bis +190°C*

Materialien

	Gehäuse	medienberührte Innenteile	Schwimmerstange	Steuerkolben	Dichtungen	max. Temperatur
KSV 10	Rotguss	Messing	Edelstahl 1.4571	Messing	FPM	190 °C*
KSV 80	Edelstahl 1.4408	Edelstahl 1.4404	Edelstahl 1.4571	Edelstahl 1.4404	FPM	190°C*

* in Kombination mit HDPE- und CU-Schwimmern max. 80°C



Technische Daten

Nennweite	10	15	20	25	32	40	50	65
G	3/8"	1/2"	3/4"	1"	1 1/4"	1 1/2"	2"	2 1/2"

Drücke

max. 12 bar



max. Zuleitungsdruck [bar]

KSV 10	12
KSV 80	40

Anschlüsse

Gewindeanschluss
von G 3/8" bis G 2 1/2"



Abmessungen [mm]

KSV 10	G1	--	3/8"	1/2"	3/4"	--	--	--	--
	L	--	604	604	723	--	--	--	--
	L1	--	20	25	28	--	--	--	--
KSV 80	G1	3/8"	3/8"	1/2"	3/4"	1 1/2"	1 1/2"	1 1/2"	1 1/2"
	L	606	607	607	728	805	805	805	815
	L1	17	20	25	28	39	44	51	56

Gewicht [kg]

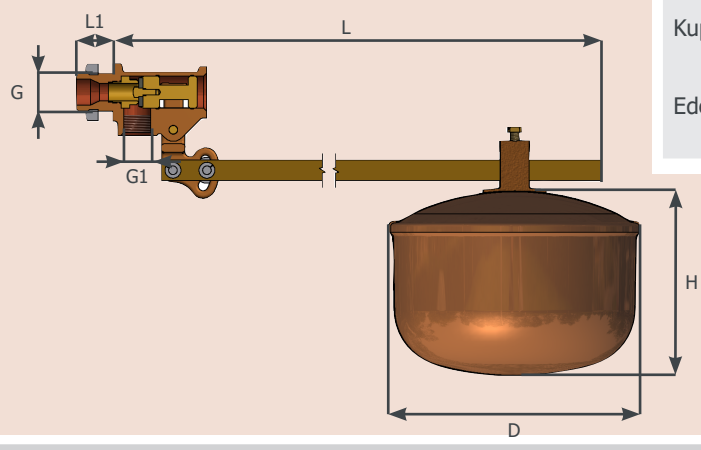
KSV 10	--	0,8	0,8	1,0	--	--	--	--
KSV 80	0,7	0,8	0,8	1,1	3,3	3,4	3,7	5,0

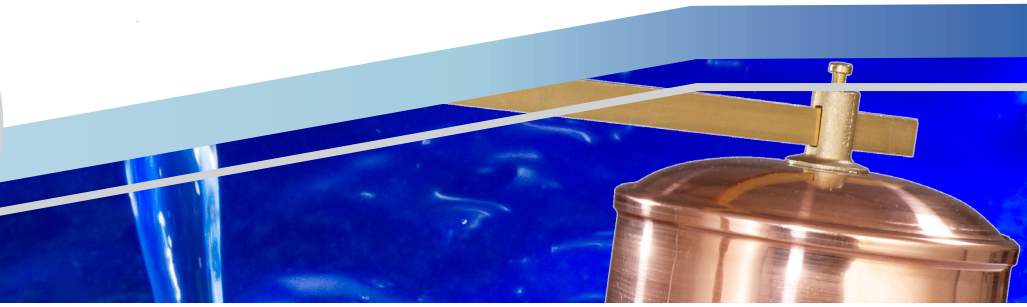
kvs-Wert [m³/h]

KSV 10	--	2,7	4	6,7	--	--	--	--
KSV 80	2,9	3	4,4	7,7	14	22	23	24

Abmessungen Schwimmer [mm]

HDPE	Ø	150	150	150	180	--	--	--	--
	D	153	153	174	209	--	--	--	--
Kupfer	H	116	116	128	172	--	--	--	--
	D	179	179	246	200	240	240	280	305
Edelstahl	D	179	179	246	200	240	240	280	305
	H	90	90	107	200	180	240	280	305





Artikelnummern

Nennweite	10	15	20	25	32	40	50	65
G	3/8"	1/2"	3/4"	1"	1 1/4"	1 1/2"	2"	2 1/2"

Standardausführung

KSV 10	--	010702	010703	010704	--	--	--	--
KSV 80	007501	007502	007503	007504	007505	007506	007507	007508

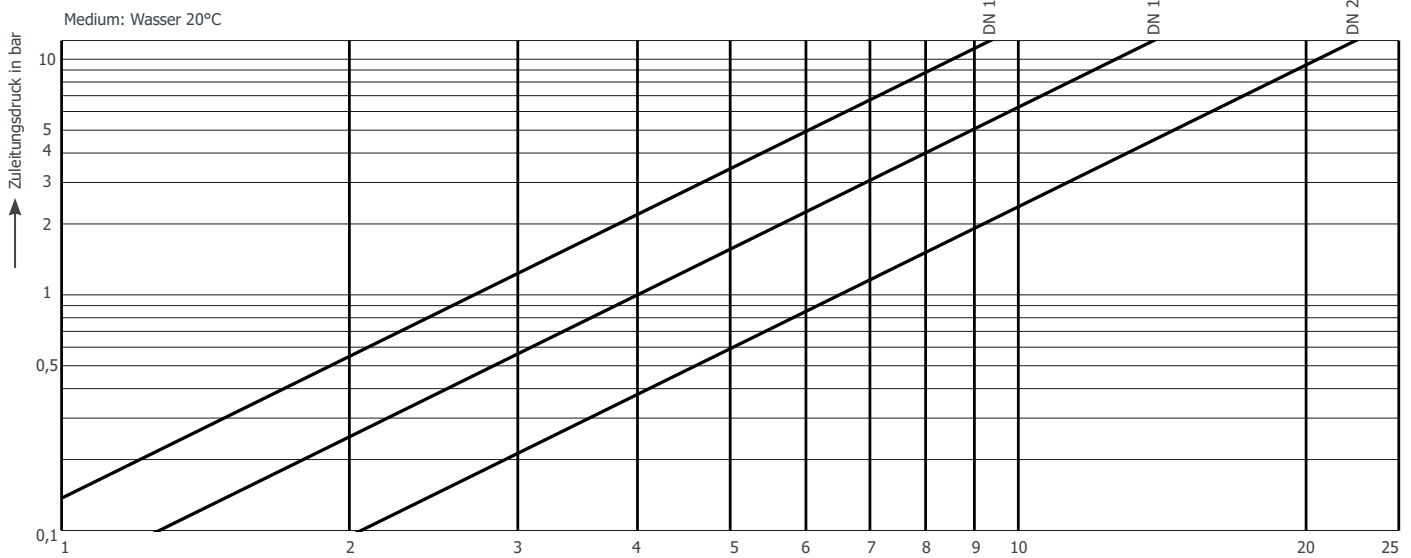
Schwimmer

HDPE	000833	000833	000833	000834	--	--	--	--
Kupfer	--	000802*	000803	000804	--	--	--	--
Edelstahl - V4A	000842	000842	000843	000844	000845	000846	000847	000848

* nur bis 9 bar, für Drücke bis 12 bar wählen Sie CU-Schwimmer 000803

Durchflussdiagramm

KSV 10



KSV 80

