



DRV 672 • DRV 678
DN 65 - DN 150



**Druckminderer
Flansch • Weitbereich
Rotguss**

Druckminderer der Baureihe sind membran gesteuerte, federbelastete Druckminderer und verfügen über eine Vordruckkompensation.

DGRL 2014/68/EU



Klassifizierungsgesellschaften.....

- DNV GL
- LR
- BV
- ABS
- CCS

Zolltarifnummer.....

84811099

Medien

Die Druckminderer sind für den Einsatz von Wasser und neutralen, nicht klebenden Flüssigkeiten geeignet, können aber ebenfalls für Luft und neutrale Gase eingesetzt werden, wenn größere Durchflussmengen benötigt werden.

Für die Medien Trinkwasser oder Seewasser verweisen wir auf unsere spezielle Baureihe DRV -6 bzw. DRV -SW.



Sonderausführung Seewasser (-SW).....

Bei dieser Sonderausführung für Seewasser sind alle medienberührten Materialien seewasserbeständig.



Merkmale

- Vordruckkompensation
- membrangesteuert
- stufenlose Einstellung des Hinterdrucks
- max. Vordruck bis 16/ 25 bar
- Hinterdruckbereich: 0,5 - 9 bar
- Flansche nach DIN EN 1092 PN 25 (DN 65 und DN 80)
- Flansche nach DIN EN 1092 PN 16 (DN 100 bis DN 150)
- optional alle Baugrößen mit ANSI oder JIS Flanschen
- optional DN 100 bis DN 150 auch mit PN 25 Flanschen
- beidseitiger Manometeranschluss G 1/4"
- Einbaulage beliebig, vorzugsweise senkrecht
- Mindestdruckgefälle (Vor- und Hinterdruck): 1 bar

Drücke



max. 25 bar





0,5 - 9 bar

Anschlüsse



Flanschanschluss
nach DIN EN 10920 PN 25 (DN 65 und DN 80)
nach DIN EN 10920 PN 16 (DN 100 bis DN 150)

Materialien

	Gehäuse	Federhaube	Dichtungen	medienberührte Innenteile	max. Temperatur
Standardausführung	Rotguss CC499K	Grauguss	NBR optional EPDM	Messing/ Edelstahl V4A	100 °C
Sonderausführungen:					
 Hochtemperatur (-HT)	Rotguss CC499K	Grauguss	EPDM	Messing/ Edelstahl V4A	130 °C
 Seewasser (-SW)	Rotguss CC499K	Grauguss	NBR	Rotguss/ Edelstahl V4A	100 °C



Temperaturen

Verschiedene Optionen im Bereich Dichtungen und medienberührten Innenteile erlauben eine max. Temperatur von bis zu 130°C.



von -30 °C bis +130 °C

Dichtungen und Temperatur

NBR -15°C bis +100°C
EPDM -30°C bis +130°C

Sonderausführung für Hochtemperatur(-HT)...

Oftmals reicht die Temperaturbeständigkeit der Standard-Druckminderer für Ihre Anwendung nicht aus. Für solche Anwendungen stehen Ihnen verschiedene Varianten der -HT Baureihe zur Verfügung. Diese Hochtemperatur-Baureihe ist mit EPDM-Dichtungen ausgestattet. So wird mit EPDM-Dichtungen in Kombination mit metallischen Innenteilen eine maximale Temperaturbeständigkeit von 130°C erreicht. Bitte beachten Sie, dass diese Druckminderer nicht für den Einsatz mit Dampf geeignet sind.



Technische Daten

Nennweite	65	80	100	100	125	125	150	150
PN	25	25	16	25	16	25	16	25

Drücke

max. 25 bar



max. Vordruck [bar]

DRV 672	25	25	16	25	16	25	16	25
DRV 678	25	25	16	25	16	25	16	25

Hinterdruckbereich [bar]

0,5 - 9 bar



DRV 672	0,5 - 4							
DRV 678	0,5 - 9							

Anschlüsse

Flanschanschluss
von DN 65 bis DN 150



Abmessungen [mm]

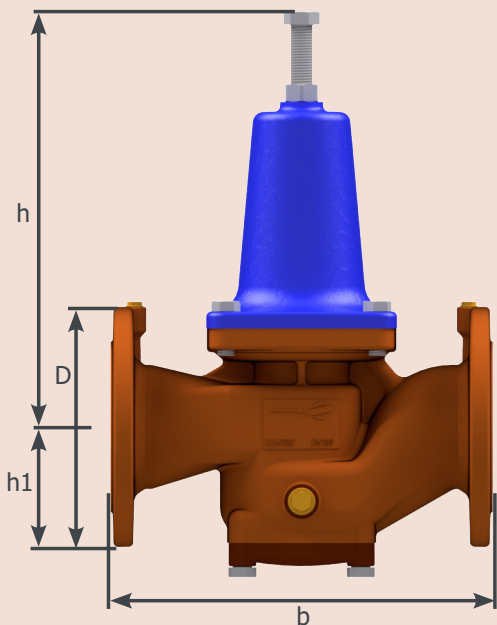
	DN	65	80	100	100	125	125	150	150
	b	290	310	350	350	400	400	480	480
alle Typen	D	185	200	220	235	250	270	285	300
	h1	136	137	141	141	185	185	185	185
	h	380	381	396	396	548	548	548	548

Gewicht [kg]

DRV 672	33,6	39,6	38,0	39,9	88,5	94,0	97,8	102,5
DRV 678	33,4	39,7	37,9	39,9	90,2	95,7	99,5	104,2

kvs-Wert [m³/h]

alle Typen	48	60	70	70	170	170	210	210
------------	----	----	----	----	-----	-----	-----	-----





Artikelnummern

Nennweite	65	80	100	100	125	125	150	150
PN	25	25	16	25	16	25	16	25

Standardausführung

DRV 672	067208	067209	067210	067210-55000	067211	067211-55000	067212	067212-55000
DRV 678	067808	067809	067810	067810-55000	067811	067811-55000	067812	067812-55000

Spezielle Ausführung (Art. Nr. Standard +)

Hochtemperatur -HT (672)	067208-00030	067209-00030	067210-00030	067210-55030	067211-00030	067211-55030	067212-00030	067212-55030
Hochtemperatur -HT (678)	067808-00030	067809-00030	067810-00030	067810-55030	067811-00030	067811-55030	067812-00030	067812-55030
Seewasser -SW (672)	067208-00200	067209-00200	067210-00200	067210-55200	067211-00200	067211-55200	067212-00200	067212-55200
Seewasser -SW (678)	067808-00200	067809-00200	067810-00200	067810-55200	067811-00200	067811-55200	067812-00200	067812-55200

Standard Artikelnummern sind 6-stellig, Artikelnummern für zusätzliche Optionen sind 11-stellig. (Optionsübersicht siehe nächste Seite)

Manometer

Durchmesser	Anschluss	Gehäuse	Druckbereich	max. Temp.	Art.Nr.
50 mm	G 1/4", unten	Stahl	0 - 10 bar	60°C	009009
50 mm	G 1/4", unten	Stahl	0 - 25 bar	60°C	009013
63 mm	G 1/4", rückseitig zentrisch	Edelstahl	0 - 10 bar	60°C	009015
63 mm	G 1/4", rückseitig zentrisch	Edelstahl	0 - 10 bar	200°C	009014



Optionsübersicht

AA - Anschluss

00 -	DIN EN 1092 PN 16	Standard DN 100 bis DN 150
00 -	DIN EN 1092 PN 25	Standard DN 65 und DN 80
55 -	DIN EN 1092 PN 25	DN 100 bis DN 150
61 -	ANSI B 16.5 RF	class 150 lbs

I - Werkstoffe medienberührte Innenteile

0 -	Messing/ V4A	Standard
2 -	Rotguss/ V4A	

E - Elastomere

0 -	NBR	Standard
2 -	EPDM	

B - Beschichtungen

0 -	ohne zusätzliche Beschichtung
1 -	innen + außen vernickelt
3 -	innen + außen verchromt
5 -	innen + außen chemisch vernickelt

Konfigurationsbeispiel einer Artikelnummer mit Zusatzoptionen

Vordruck: 10 bar

Hinterdruck: 3 bar

Anschluss: DN 150 ANSI B 16.5 RF

gewünschte Dichtungen: EPDM

Temperatur: 30 °C

keine zusätzlichen Beschichtungen

Art.Nr. Standardausführung						-	A	A	I	E	B
0	6	7	2	1	2	-	6	1	0	2	0

Durchflussdiagramm

