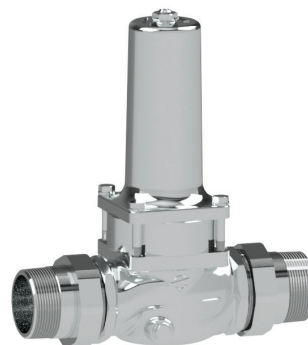


DRV 724-R • DRV 725-R
Bauform A (DN 15 - DN 32)



DRV 724-R • DRV 725-R
Bauform B (DN 40 - DN 50)



**Druckminderer
Außengewinde • Hochdruck
Edelstahl**

Druckminderer der Baureihe sind kolbengesteuerte, federbelastete Druckminderer und verfügen über eine Vordruckkompensation.

Medien

Die Druckminderer sind für den Einsatz von aggressiven Wässern und sonstigen aggressiven Flüssigkeiten geeignet, können aber ebenfalls für Luft und neutrale Gase eingesetzt werden, wenn größere Durchflussmengen benötigt werden.

DGRL 2014/68/EU **CE**

Klassifizierungsgesellschaften

- DNV GL
- LR
- BV
- ABS
- CCS

Zolltarifnummer

84811005



Merkmale

- Vordruckkompensation
- kolbengesteuert
- stufenlose Einstellung des Hinterdrucks
- max. Vordruck bis 40 bar
- Hinterdruckbereich: 1,5 - 20 bar
- Außengewinde nach ISO 7
- mit integriertem Schmutzfängersieb
- Kartusche/Innenteile austauschbar
- beidseitiger Manometeranschluss G 1/4" (für Hinterdruck)
- Einbaulage beliebig, vorzugsweise senkrecht
- Mindestdruckgefälle (Vor- und Hinterdruck): 1 bar

Drücke



max. 40 bar



1,5 - 20 bar

Anschlüsse



Gewindeanschluss
nach ISO 7
von R 1/2" bis R 2"

Materialien

	Gehäuse	Federhaube	Dichtungen	medienberührte Innenteile	max. Temperatur
Standardausführung	Edelstahl 1.4408	Edelstahl 1.4408	EPDM*, FKM, NBR	Edelstahl 1.4404	190 °C**



Temperaturen

Verschiedene Optionen im Bereich Dichtungen und medienberührten Innenteilen erlauben eine max. Temperatur von bis zu 190 °C.



von -30 °C bis +190 °C

Dichtungen und Temperatur

EPDM*	-30 °C bis +130 °C
FKM	-10 °C bis +190 °C
NBR	-15 °C bis +100 °C



Technische Daten

Nennweite	15	20	25	32	40	50
R	1/2"	3/4"	1"	1 1/4"	1 1/2"	2"

Baugröße

A

B

Drücke

max. Vordruck [bar]

max. 40 bar



DRV 724-R

40

40

DRV 725-R

40

40

Hinterdruckbereich [bar]

1,5 - 10 bar



DRV 724-R

1,5 - 12

1,5 - 12

DRV 725-R

2,0 - 20

2,0 - 20

Anschlüsse

Abmessungen [mm]

Gewindeanschluss
von R 1/2" bis R 2"



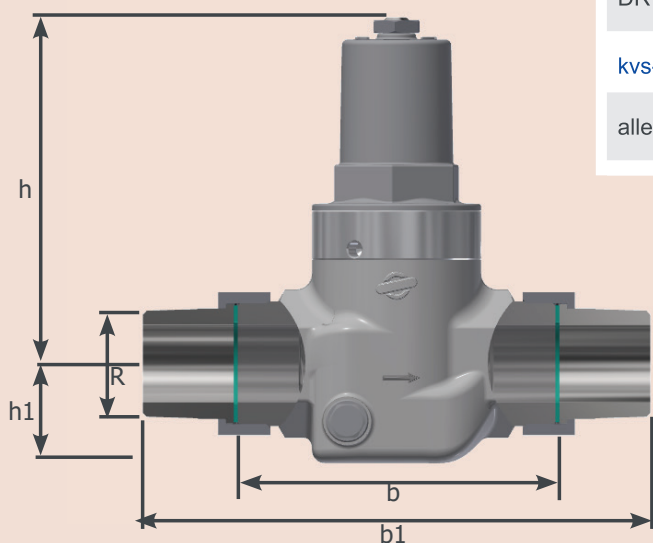
	R	1/2"	3/4"	1"	1 1/4"	1 1/2"	2"
	b	105	105	122	122	160	160
alle Typen	b1	168	168	195	195	250	250
	h1	29	29	38	38	39	39
	h	133	133	133	133	243	243

Gewicht [kg]

DRV 724-R	1,9	1,9	3,2	3,3	8,0	7,9
DRV 725-R	2,0	2,0	3,3	3,3	8,0	8,0

kvs-Wert [m³/h]

alle Typen	2,9	3,9	5,4	6,1	9	13
------------	-----	-----	-----	-----	---	----





Artikelnummern

Nennweite	15	20	25	32	40	50
R	1/2"	3/4"	1"	1 1/4"	1 1/2"	2"

Stamm-Art.Nr.

DRV 724-R	072402-R0XXX	072403-R0XXX	072404-R0XXX	072405-R0XXX	072406-R0XXX	072407-R0XXX
DRV 725-R	072502-R0XXX	072503-R0XXX	072504-R0XXX	072505-R0XXX	072506-R0XXX	072507-R0XXX

Artikelnummern sind 11-stellig, s. Optionsübersicht und Konfigurationsbeispiel

Optionsübersicht

A A - Anschluss

R0 - ISO 7

I - Werkstoffe medienberührte Innenteile (wählbarer Bereich)

3 - Edelstahl 1.4404
9 - Edelstahl 1.4404 (Komplett Ventil)

E - Elastomere (wählbarer Bereich)

3 - FKM
1 - NBR
2 - EPDM nur DN 40 und DN 50

B - Beschichtungen

0 - ohne zusätzliche Beschichtung

Konfigurationsbeispiel einer Artikelnummer

Vordruck: 25 bar
gewünschte Dichtungen: FKM

Hinterdruck: 5 bar
Temperatur: 30 °C

Anschluss: 2" ISO 7
keine zusätzlichen Beschichtungen

Stamm - Art.Nr.											
0	7	2	5	0	7	-	A	A	I	E	B
							R	0	3	3	0

Manometer

Durchmesser	Anschluss	Gehäuse	Druckbereich	max. Temp.	Art.Nr.*
63 mm	G 1/4", rückseitig zentrisch	Edelstahl	0 - 10 bar	190 °C**	009014
63 mm	G 1/4", rückseitig zentrisch	Edelstahl	0 - 20 bar	190 °C**	009017

*Artikelnummern sind 11-stellig, s. Optionsübersicht
**mit FKM Dichtungen



Durchflussdiagramm

