



ESV 80 F/F  
(DN 40 - DN 80)



ESV 80 F/G  
(DN 40 - DN 80)



ESV 80 G/G  
(DN 15 - DN 80)



### Medien .....

Die Schwimmerventile der Baureihen ESV 80 F/F, ESV 80 F/G und ESV 80 G/G sind für den Einsatz von aggressiven Flüssigkeiten, Luft und Gas geeignet.

## Schwimmerventil Flansche • Außengewinde • robuste Ausführung Edelstahl

Die Hochleistungsschwimmerventile der ESV-Serie sind durch die druckfeste Abdichtung der Ventilgehäuse für den Behältereinbau, sowie als Rohrleitungsventile geeignet.

Über die Verschiebung der Schwimmerkugel auf der Schwimmerstange und der Lasche für die Niveauregulierung kann der gewünschter Flüssigkeitsstand exakt eingestellt werden.

Durch die Konstruktion der Hebelübersetzung benötigt ein Schwimmerventil der ESV-Serie weniger Auftriebskraft und hält somit hohe Drücke mit einer vergleichsweise kurzen Stange aus.

Die Ventile werden mit unterschiedlichen Anschlusskonfigurationen geliefert:

- ESV 80 F/F: Eingang und Ausgang Flanschanschluss
- ESV 80 F/G: Eingang Flansch, Ausgang Gewinde
- ESV 80 G/G: Eingang und Ausgang Gewindeanschluss

### Zolltarifnummer .....

84818081



### Merkmale

- Flanschanschluss nach DIN EN 1092
- Außengewinde nach DIN ISO 228
- max. Zuleitungsdruck 12 bar
- Ventilsitz austauschbar ohne Demontage des Ventils
- kurze Einbaulänge durch Hebelübersetzung
- robuste, schmutzresistente Bauweise
- geschlossene und druckfeste Bauart
- hohe Durchflussleistung

### Zuleitungsdruck



max. 12 bar

### Anschlüsse



Außengewinde nach DIN ISO 228



Flanschanschluss nach DIN EN 1092

### Materialien

	Gehäuse	medienberührte Innenteile	Schwimmerstange	Deckel	Dichtungen	max. Temperatur
ESV 80 F/F ESV 80 F/G ESV 80 G/G	Edelstahl 1.4404	Edelstahl 1.4404	Edelstahl 1.4571	Edelstahl 1.4404	FPM	190°C



### Temperaturen

Verschiedene Optionen im Bereich Dichtungen und medienberührten Innenteile erlauben eine max. Temperatur von bis zu 190°C.



von 0 °C bis +190 °C

### Dichtungen und Temperatur

FPM 0°C bis +190°C



**Technische Daten**

Nennweite	15	20	25	32	40	40	50	65	80
G	1/2"	3/4"	1"	1 1/4"	1 1/2"	1 1/2"	2"	2 1/2"	3"

**Drücke**

max. 12 bar



max. Zuleitungsdruck [bar]

ESV 80 F/F  
ESV 80 F/G  
ESV 80 G/G

12 bar

**Anschlüsse**

Außengewindeanschluss  
von 1/2" bis 3"



Abmessungen [mm]

	G	1/2"	3/4"	1"	1 1/4"	1 1/2"	1 1/2"	2"	2 1/2"	3"
ESV 80 F/F	G1	3/4"	1"	1 1/4"	1 1/2"	1 1/2"	2"	2 1/2"	3"	3"
ESV 80 F/G	Df	--	--	--	--	40	40	50	65	80
ESV 80 G/G	L	594	594	727	727	727	924	924	1050	1050
ESV 80 F/F	L1	--	--	--	--	91	104	104	130	130
ESV 80 F/G	L1	63	63	84	84	102	124	124	143	143
ESV 80 G/G	L1	63	63	84	84	102	124	124	143	143

Flanschanschluss  
von DN 40 bis DN 80



Gewicht [kg]

ESV 80 F/F	--	--	--	--	7,9	11,3	12,6	17,5	18,6
ESV 80 F/G	--	--	--	--	5,4	8,7	9,2	13,6	14,5
ESV 80 G/G	1,8	1,8	3,1	3,2	3,4	6,9	6,9	11,5	11,5

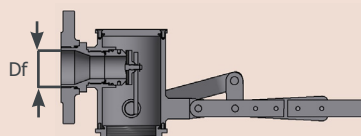
kvs-Wert [m³/h]

ESV 80 F/F	--	--	--	--	13,6	20	30	40	47
ESV 80 F/G	--	--	--	--	13,6	20	30	40	47
ESV 80 G/G	3,5	5,7	9,5	13,6	14	20	30	40	47

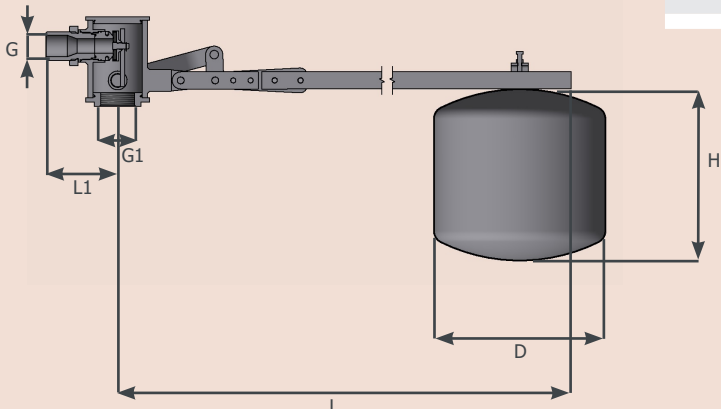
Abmessungen Schwimmer [mm]

Edelstahl	D	179	246	200	240	240	240	280	305	400
	H	90	107	200	180	180	240	280	305	260

Bezeichnung Flansch



Bezeichnung Außengewinde





### Artikelnummern

Nennweite	15	20	25	32	40	40	50	65	80
G	1/2"	3/4"	1"	1 1/4"	1 1/2"	1 1/2"	2"	2 1/2"	3"

#### Standardausführung

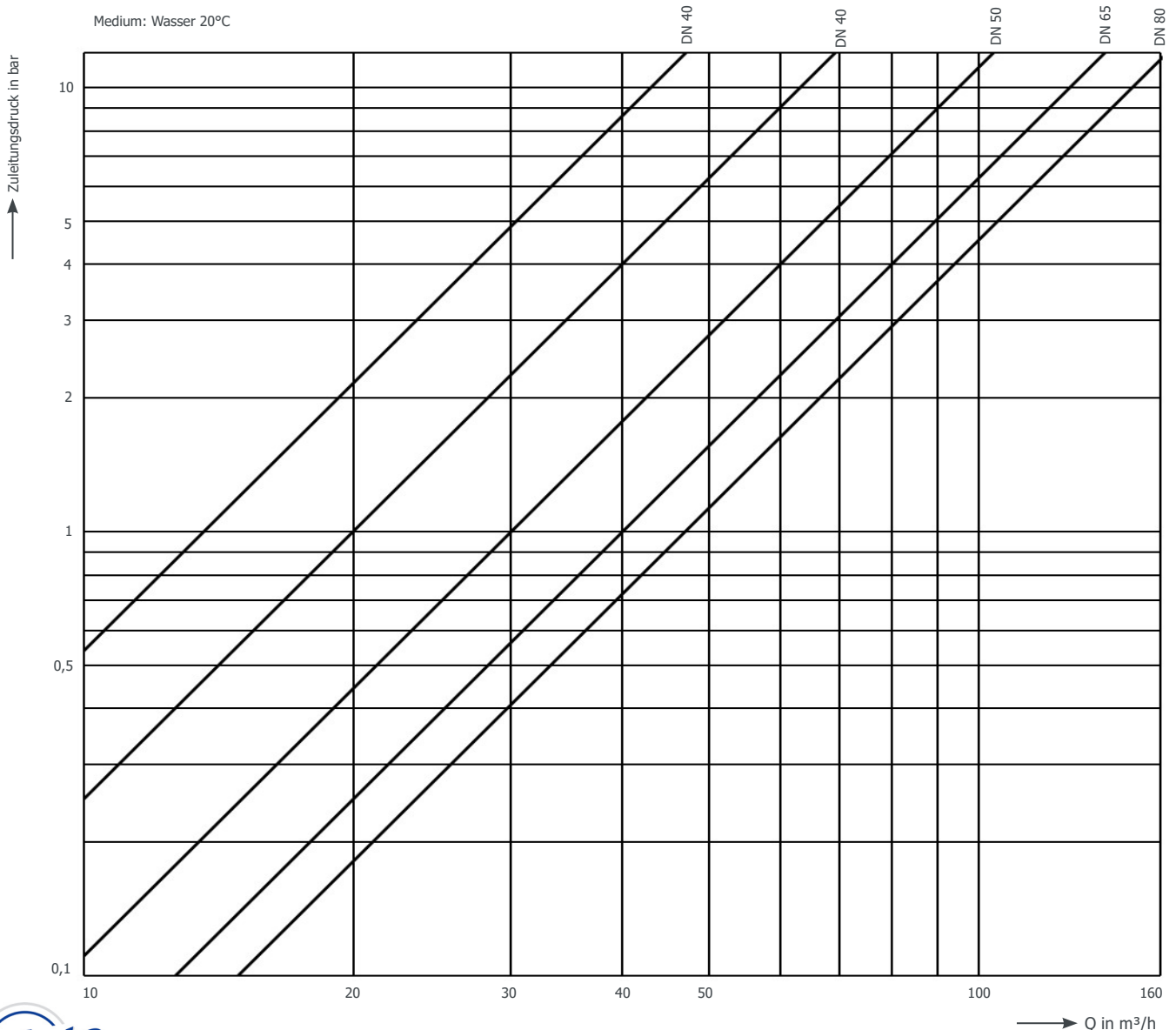
ESV 80 F/F	--	--	--	--	007216	007206	007207	007208	007209
ESV 80 F/G	--	--	--	--	007116	007106	007107	007108	007109
ESV 80 G/G	007002	007003	007004	007005	007016	007006	007007	007008	007009

#### Schwimmer

Edelstahl - V4A	000842	000843	000844	00845	000845	000846	000847	000848	000849
-----------------	--------	--------	--------	-------	--------	--------	--------	--------	--------

### Durchflussdiagramm

ESV 80 F/F und ESV 80 F/G





ESV 80 G/G

