

SP 96
Flanschanschluss nach DIN EN 1092



Überströmventil / Bypassventil
Innengewinde/Flansche
Standarddruck Edelstahl

Überströmventile dieser Baureihe sind membrangesteuert und federbelastet.

Medien

Die Überströmventile sind für den Einsatz von aggressiven Wässern und sonstigen aggressiven Flüssigkeiten geeignet, können aber ebenfalls für Luft und neutrale Gase eingesetzt werden.

DGRL 2014/68/EU **CE**

Zolltarifnummer

84814010



Merkmale

- Hinterdruckkompensation
- membrangesteuert
- stufenlose Einstellung
- max. Vordruck bis 40 bar
- Einstellbereich: 0,5 - 10 bar
- Innenteile austauschbar

Drücke



max. 40 bar

Anschlüsse



Flanschanschluss
nach DIN EN 1092 PN 40 (DN 65 - DN 100)



Temperaturen

Dichtungen und medienberührten Innenteile erlauben eine max. Temperatur von bis zu 200 °C.



bis +200 °C

Dichtungen und Temperatur

FKM bis +200 °C
EPDM bis +140 °C

Materialien

	Gehäuse	Federhaube	Dichtungen	medienberührte Innenteile	max. Temperatur
Standardausführung	Edelstahl 1.4408	Edelstahl 1.4408	FKM EPDM	Edelstahl 1.4571	200 °C



Technische Daten

Nennweite	65	80	100
PN		40	

max. Vordruck [bar]

SP 96	40		
-------	----	--	--

Einstellbereich [bar]

SP 96	0,5 - 1,0
	1,0 - 1,6
	1,6 - 2,5
	2,5 - 4,0
	4,0 - 6,3
	6,3 - 10,0

Abmessungen [mm]

SP 96	DN	65	80	100
	b	290	310	350
	D	185	200	220
	h1	155	190	200
	h	360	495	495

Gewicht [kg]

SP 96	30,5	50	62
-------	------	----	----

kvs-Wert [m³/h]

SP 96	15	23	36
-------	----	----	----

Drücke

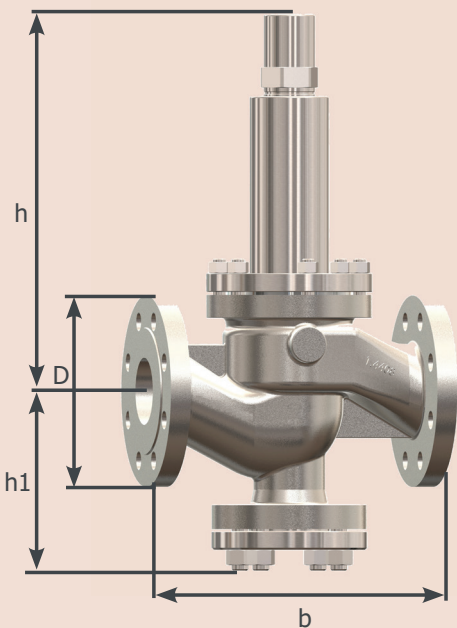
max. 40 bar



0,5 - 10 bar

Anschlüsse

Flanschanschluss
(DN 65 - DN 100)





Artikelnummern

Nennweite	65	80	100
SP 96	019608	019609	019610

Optionsübersicht

AA - Anschluss			E - Elastomere	
56 -	Flansche DIN EN 1092 PN 40	Standard	2 -	EPDM
61 -	ANSI B16.5 RF	class 150 lbs	3 -	FKM
I - Werkstoffe medienberührte Innenteile			B - Federrate	
3 -	V4A	Standard	A -	0,5 - 1,0 bar
			B -	1,0 - 1,6 bar
			C -	1,6 - 2,5 bar
			D -	2,5 - 4,0 bar
			E -	4,0 - 6,3 bar
			F -	6,3 - 10,0 bar

Konfigurationsbeispiel einer Artikelnummer mit Zusatzoptionen

Einstelldruck: 5 bar Anschluss: DN 80 DIN EN 1092 PN 40
 gewünschte Dichtungen: FKM Temperatur: 30 °C

Art.Nr. Standardausführung						-	A	A	I	E	B
0	1	9	6	0	9	-	5	6	3	2	E