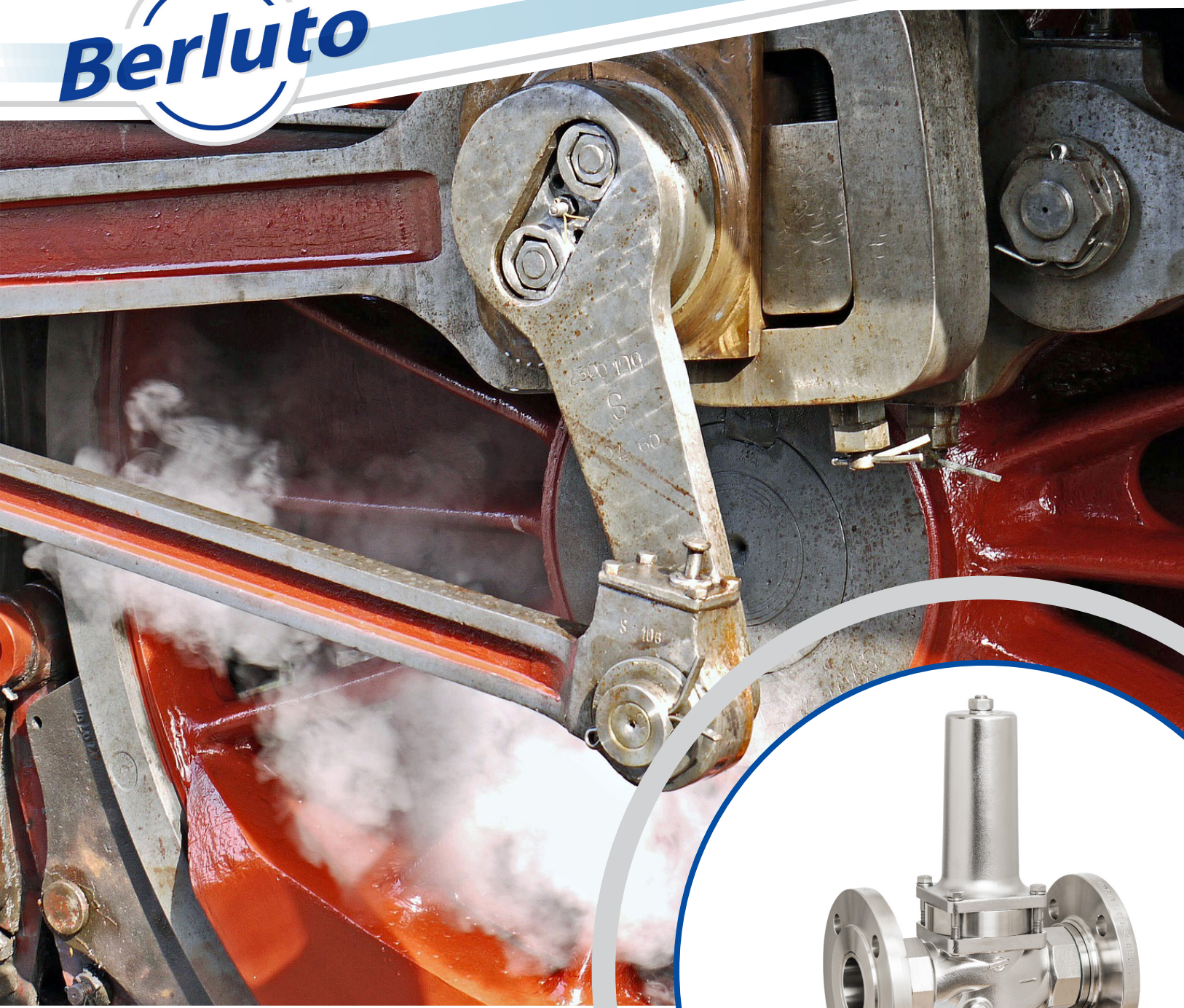


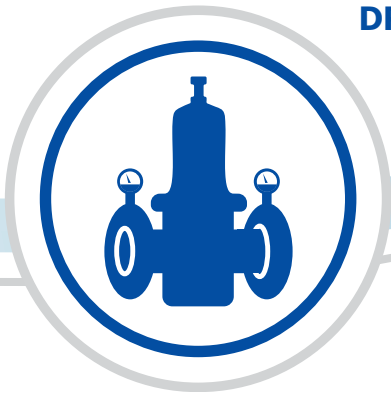
Berluto



Berluto® Armaturen-Gesellschaft mbH
Rheinisches Amaturenwerk

100 Jahre
1920-2020
made in germany

**Druckminderer
für Dampf**



DRV-Typ	max. Vordruck	Hinterdruckbereich	Nennweite	kvs-Wert
DRV 730-D	16 bar	0,3 - 2 bar	DN 15 - DN 50	3,0 - 12 m³/h
DRV 732-D	16 bar	2 - 5 bar	DN 15 - DN 50	3,6 - 14 m³/h
DRV 738-D	16 bar	4 - 10 bar	DN 15 - DN 50	3,6 - 14 m³/h
DRV 830-D	16 bar	0,3 - 2 bar	DN 15 - DN 50	3,0 - 12 m³/h
DRV 832-D	16 bar	2 - 5 bar	DN 15 - DN 50	3,6 - 14 m³/h
DRV 838-D	16 bar	4 - 10 bar	DN 15 - DN 50	3,6 - 14 m³/h

Einsatz

Die DRV-Baureihen 73x/ 83x wurden speziell für den Einsatz mit Dampf bis 200°C entwickelt. Die sorgfältig ausgewählten Materialien sorgen für eine optimale Dampfbeständigkeit in diesem Bereich.

Mit Vordrücken bis 16 bar und Hinterdrücken zwischen 0,3 und 10 bar sind unsere Standardventile für viele Anwendungen geeignet und ermöglichen eine Durchflussleistung von kvs-Wert 3,0 m³/h bis 14 m³/h.

Merkmale

Unsere Druckminderer der Baureihen DRV 73x/ 83x, arbeiten mit einer integrierten Vordruckentlastung, wodurch auch bei stark schwankendem Vordruck ein konstanter Hinterdruck gewährleistet wird.

Alle Nennweiten sind zur vereinfachten Wartung mit einer herausnehmbaren Kartusche ausgestattet. Wir bieten unsere Dampf-Druckminderer standardmäßig mit Innengewinde (ISO 228 oder optional NPT - ASME B1.20.1), und DIN-Flanschen (optional ANSI, JIS) an.



DRV 732 / 738 - D



DRV 832 / 838 - D

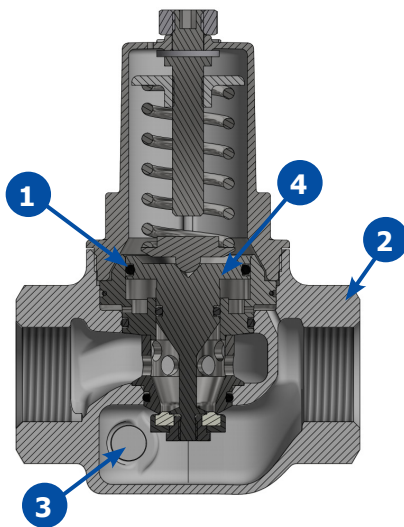
Nennweite	15	20	25	32	40	50
G	1/2"	3/4"	1"	1 1/4"	1 1/2"	2"

Dampf bis 150°C

DRV 730-D	073002-000A0	073003-000A0	073004-000A0	073005-000A0	073006-000A0	073007-000A0
DRV 732-D	073202-000A0	073203-000A0	073204-000A0	073205-000A0	073206-000A0	073207-000A0
DRV 738-D	073802-000A0	073803-000A0	073804-000A0	073805-000A0	073806-000A0	073807-000A0
DRV 830-D	083002-000A0	083003-000A0	083004-000A0	083005-000A0	083006-000A0	083007-000A0
DRV 832-D	083202-000A0	083203-000A0	083204-000A0	083205-000A0	083206-000A0	083207-000A0
DRV 838-D	083802-000A0	083803-000A0	083804-000A0	083805-000A0	083806-000A0	083807-000A0

Dampf bis 200°C

DRV 730-D	073002-000B0	073003-000B0	073004-000B0	073005-000B0	073006-000B0	073007-000B0
DRV 732-D	073202-000B0	073203-000B0	073204-000B0	073205-000B0	073206-000B0	073207-000B0
DRV 738-D	073802-000B0	073803-000B0	073804-000B0	073805-000B0	073806-000B0	073807-000B0
DRV 830-D	083002-000B0	083003-000B0	083004-000B0	083005-000B0	083006-000B0	083007-000B0
DRV 832-D	083202-000B0	083203-000B0	083204-000B0	083205-000B0	083206-000B0	083207-000B0
DRV 838-D	083802-000B0	083803-000B0	083804-000B0	083805-000B0	083806-000B0	083807-000B0



Kartusche

- | | |
|---|--|
| <p>1 hochwertige Dichtungen aus FEPM(Aflas)/ EPDM & PTFE für eine exzellente chemische Beständigkeit gegen Dampf</p> <p>2 robustes Gehäuse aus hochlegiertem Edelstahl für eine lange Lebensdauer</p> | <p>3 Manometer-Anschluss zur Kontrolle der Hinterdruck-Einstellung</p> <p>4 schnelle und einfache Wartung durch eine herausnehmbare Kartusche oder austauschbare Spindel</p> |
|---|--|

Berluto® Armaturen-Gesellschaft mbH

Tempelsweg 16 • D-47918 Tönisvorst • Deutschland

Tel: +49 - (0)2151 - 7038-0

Fax: +49 - (0)2151 - 7007 63

eMail: verkauf@berluto.de

www.berluto.de

© 2020 Berluto Armaturen-Gesellschaft mbH