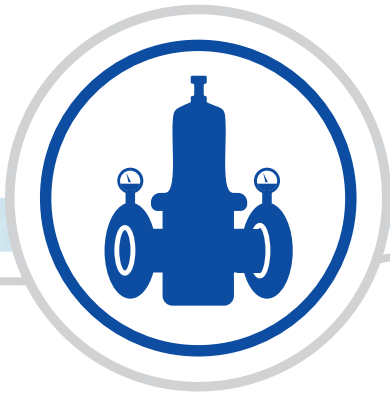




Berluto® Armaturen-Gesellschaft mbH  
Rheinisches Amaturenwerk

**100** Jahre  
1920-2020  
made in germany

# Druckminderer aus Edelstahl



### Druckminderer aus Edelstahl von Berluto - Baureihen 7-er und 8-er Serie

Neben den Druckminderern aus Messing und Rotguss erhalten Sie bei Berluto Druckminderer aus hochwertigem Edelstahl. Wir fertigen eine breite Palette an Standardventilen, die für eine Vielzahl von Anwendungen geeignet sind.

Die Edelstahl-Baureihen 7-er und 8-er Serie werden vollständig aus V4A gefertigt (1.4408, 1.4401). Die EPDM-Dichtungen sind konform zur EU Trinkwasser-Verordnung (1935/2004/EG) und FDA-konform. Damit eignen sich die Druckminderer aus Edelstahl besonders für anspruchsvolle Medien, wie nicht brennbare Gase oder Flüssigkeiten z.B. vollentsalztes Wasser und Dampf; die Medientemperaturen dürfen bis zu 200°C betragen. Zusätzlich wird durch die integrierte Vordruckentlastung auch bei stark schwankendem Vordruck ein konstanter Hinterdruck gewährleistet.

Passend zur jeweiligen Anwendung bieten wir verschiedene Vor- und Hinterdruckbereiche, Nennweiten und Anschlussarten an. Detaillierte Informationen hierzu finden Sie in unserer Übersicht auf der nächsten Seite.



DRV 702 • DRV 708



DRV 724 • DRV 725



DRV 772 • DRV 778



DRV 732-D • DRV 738-D



DRV 802 • DRV 808



DRV 824 • DRV 825



DRV 872 • DRV 878



DRV 832-D • DRV 838-D

DRV - Typ	Nennweiten	PN bar	$p_2$ bar	kvs-Wert $m^3/h$	Anschlussart
-----------	------------	--------	-----------	------------------	--------------

## Standard- & Weitbereich-Membrandruckminderer

DRV 702	DN 15 - DN 50	40	1,5 - 6	2,9 - 13	Innengewinde
DRV 703	DN 15 - DN 32	16	1,5 - 6	2,9 - 6,1	Innengewinde
DRV 708	DN 15 - DN 50	40	1,5 - 10	2,9 - 13	Innengewinde
DRV 772	DN 15 - DN 50	40	0,5 - 4	2,9 - 13	Innengewinde
DRV 778	DN 15 - DN 50	40	0,5 - 9	2,9 - 13	Innengewinde
DRV 802	DN 15 - DN 100	40	1,5 - 6	2,9 - 70	Flansch
DRV 808	DN 15 - DN 100	40	1,5 - 10	2,9 - 70	Flansch
DRV 872	DN 15 - DN 100	40	0,5 - 4	2,9 - 70	Flansch
DRV 878	DN 15 - DN 100	40	0,5 - 9	2,9 - 70	Flansch

## Niederdruck-Membrandruckminderer

DRV 750	DN 15 - DN 50	25	0,2 - 2	2,9 - 13	Innengewinde
DRV 850	DN 15 - DN 50	25	0,2 - 2	2,9 - 13	Flansch

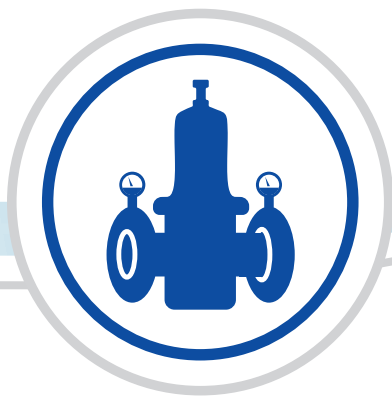
## Hochdruck-Kolbendruckminderer

DRV 724	DN 15 - DN 50	40	1,5 - 12	2,9 - 13	Innengewinde
DRV 725	DN 15 - DN 50	40	2,0 - 20	2,9 - 13	Innengewinde
DRV 824	DN15 - DN 100	40	1,5 - 12	2,9 - 70	Flansch
DRV 825	DN 15 - DN 50	40	2,0 - 20	2,9 - 13	Flansch

## Druckminderer für Dampfanwendungen

Variante A: Medientemperatur bis 150°C oder Variante B: Medientemperatur bis 200°C

DRV 730-D	DN 15 - DN 50	16	0,3 - 2	3,0 - 12	Innengewinde
DRV 732-D	DN 15 - DN 50	16	2,0 - 5	3,6 - 14	Innengewinde
DRV 738-D	DN 15 - DN 50	16	4,0 - 10	3,6 - 14	Innengewinde
DRV 830-D	DN 15 - DN 50	16	0,3 - 2	3,0 - 12	Flansch
DRV 832-D	DN 15 - DN 50	16	2,0 - 5	3,6 - 14	Flansch
DRV 838-D	DN 15 - DN 50	16	4,0 - 10	3,6 - 14	Flansch



## Membrandruckminderer mit Innengewinde nach ISO 228

DRV-Typ	max. Vordruck	Hinterdruckbereich
DRV 702	40 bar	1,5 - 6 bar
DRV 703	16 bar	1,5 - 6 bar
DRV 708	40 bar	1,5 - 10 bar
DRV 772	40 bar	0,5 - 4 bar
DRV 778	40 bar	0,5 - 9 bar



### Merkmale

Standard- und Weitbereich-Druckminderer sind für alle gängigen Anwendungen mit Drücken bis 40 bar Vordruck geeignet.

Abgestimmt auf Ihre individuellen Anwendungszwecke können Sie zwischen vier unterschiedlichen Hinterdruck-Bereichen wählen. Die Druckminderer sind für den Einsatz von aggressiven Medien geeignet, können aber ebenfalls für Luft und neutrale Gase eingesetzt werden, wenn größere Durchflussmengen benötigt werden.

Unsere Edelstahlbaureihe mit EPDM Dichtungen entsprechen den Anforderungen der EU Verordnung EG1935/2004 und den Regularien der FDA (Food and Drug Administration).

Die medienberührten, metallischen Bauteile sind aus austenitischen Werkstoffen wie 1.4408 und 1.4404 gefertigt.

Somit können Sie unsere Edelstahlbaureihe mit EPDM Dichtungen bedenkenlos u.a. im Sekundärsektor der Lebensmittelindustrie einsetzen.

Nennweite	Artikelnummer*					
	DN 15	DN 20	DN 25	DN 32	DN 40	DN 50
G	1/2"	3/4"	1"	1 1/4"	1 1/2"	2"
DRV 702	070202	070203	070204	070205	070206	070207
DRV 703	070302	070303	070304	070305	---	---
DRV 708	070802	070803	070804	070805	070806	070807
DRV 772	077202	077203	077204	077205	077206	077207
DRV 778	077802	077803	077804	077805	077806	077807

\* Artikelnummer kann je nach Ausführung abweichen



## Merkmale

- Vordruckkompensation
- membran gesteuert
- stufenlose Einstellung des Hinterdrucks
- max. Vordruck bis 40 bar (bzw. 16 bar)
- Innengewinde nach ISO 228, optional mit NPT-Gewinde
- mit integriertem Schmutzfängersieb
- Kartusche/ Innenteile austauschbar
- beidseitiger Manometeranschluss G 1/4" (für Hinterdruck)
- Einbaulage beliebig, vorzugsweise senkrecht
- Mindestdruckgefälle (Vor- und Hinterdruck): 1 bar
- EPDM Dichtungen mit FDA Konformität

## Anschlüsse



Gewindeanschluss  
nach ISO 228  
von G 1/2" bis G 2"



## Temperaturen

Verschiedene Optionen im Bereich Dichtungen und medienberührten Innenteile erlauben eine max. Temperatur von bis zu 190°C.

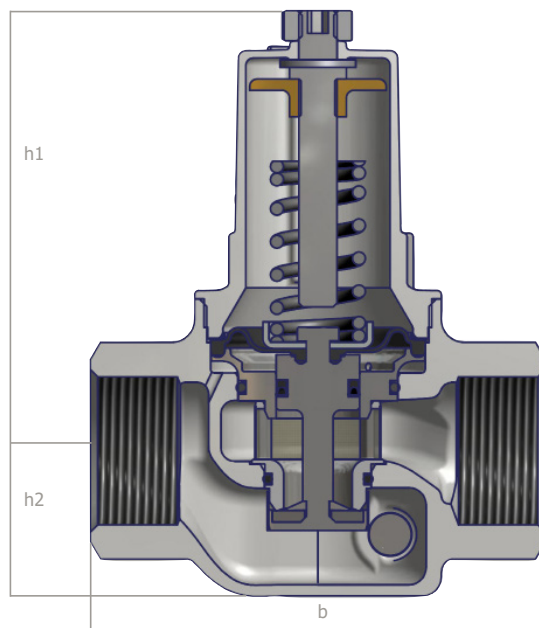


von -30 °C bis +190 °C

## Dichtungen und Temperatur

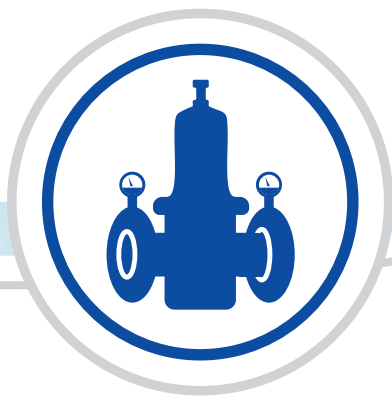
NBR	-15°C bis +100°C
EPDM*	-30°C bis +130°C
FPM	-10°C bis +190°C

\* mit FDA Konformität



Nennweite	kvs-Wert in m <sup>3</sup> /h	Einbaumaß b in mm	Höhe h1* in mm	Höhe h2 in mm	Gewicht* in kg
1/2"	2,9	95	118	29	1,3
3/4"	3,9	95	118	29	1,3
1"	5,4	110	118	39	2,0
1 1/4"	6,1	120	118	39	2,0
1 1/2"	9	150	219	37	5,4
2"	13	160	219	37	5,3

\* abweichende Daten für DRV 703



## Membrandruckminderer mit Flanschanschluss nach DIN EN 1092

DRV-Typ	Nennweiten	max. Vordruck	Hinterdruckbereich
DRV 802	DN 15 - DN 50	40 bar	1,5 - 6 bar
	DN 65 - DN 100	25 bar	
DRV 808	DN 15 - DN 50	40 bar	1,5 - 10 bar
	DN 65 - DN 100	25 bar	3,0 - 10 bar
DRV 872	DN 15 - DN 50	40 bar	0,5 - 4 bar
	DN 65 - DN 100	25 bar	
DRV 878	DN 15 - DN 50	40 bar	0,5 - 9 bar
	DN 65 - DN 100	25 bar	



### Merkmale

Standard- und Weitbereich-Druckminderer sind für alle gängigen Anwendungen mit Drücken bis 40 bar (ab DN 65 bis 25 bar) Vordruck geeignet.

Abgestimmt auf Ihre individuellen Anwendungszwecke können Sie zwischen vier unterschiedlichen Hinterdruck-Bereichen wählen.

Diese membrangesteuerten Druckminderer sind mit FPM-/ EPDM- oder NBR-Dichtungen ausgestattet. In der EPDM-Ausführung besteht eine Trinkwassereignlichkeit.

Die Flansche sind nach DIN EN 1092 gefertigt, auf Wunsch sind auch ANSI- oder JIS-Flansche erhältlich.

Nennweite	Artikelnummer*								
	DN 15	DN 20	DN 25	DN 32	DN 40	DN 50	DN 65	DN 80	DN 100
DRV 802	080202	080203	080204	080205	080206	080207	080208-00080	080209-00080	080210-00080
DRV 808	080802	080803	080804	080805	080806	080807	080808-00080	080809-00080	080810-00080
DRV 872	087202	087203	087204	087205	087206	087207	087208-00080	087209-00080	087210-00080
DRV 878	087802	087803	087804	087805	087806	087807	087808-00080	087809-00080	087810-00080

\* Artikelnummer kann je nach Ausführung abweichen



## Merkmale

- Vordruckkompensation
- membrangesteuert
- stufenlose Einstellung des Hinterdrucks
- max. Vordruck bis 40 bar (bis DN 50)/ 25 bar (DN 65 - DN 100)
- Flansche nach DIN EN 1092
- optional alle Baugrößen mit ANSI oder JIS Flansche
- mit integriertem Schmutzfängersieb (bis DN 50)
- Kartusche/ Innenteile austauschbar
- beidseitiger Manometeranschluss G 1/4"
- Einbaulage beliebig, vorzugsweise senkrecht
- Mindestdruckgefälle (Vor- und Hinterdruck): 1 bar
- EPDM Dichtungen mit FDA Konformität

## Anschlüsse



Flanschanschluss  
 nach DIN EN 1092 PN 40 (DN 15 - DN 50)  
 nach DIN EN 1092 PN 25 (DN 65 - DN 80)  
 nach DIN EN 1092 PN 16/ PN 25 (DN 100)



## Temperaturen

Verschiedene Optionen im Bereich Dichtungen und medienberührten Innenteile erlauben eine max. Temperatur von bis zu 190°C.

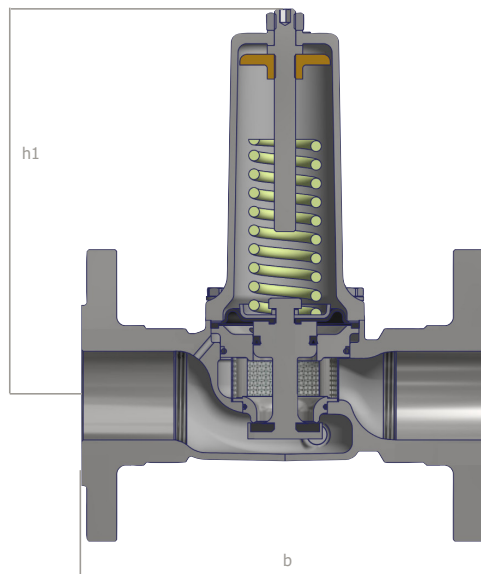


von -30 °C bis +190 °C

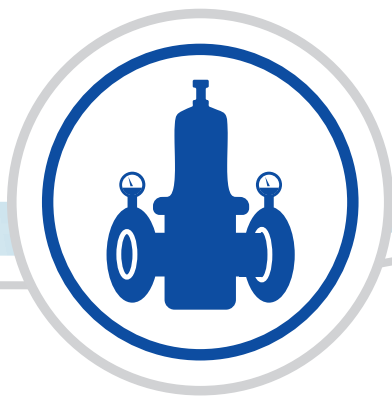
## Dichtungen und Temperatur

NBR	-15°C bis +100°C
EPDM*	-30°C bis +130°C
FPM**	-10°C bis +190°C

\* mit FDA Konformität, DN 32 nicht verfügbar  
 \*\* bis DN 50



Nennweite	kvs-Wert in m³/h	Einbaumaß b in mm	Höhe h1 in mm	Flansch Ø in mm	Gewicht in kg
DN 15	2,9	130	118	95	2,9
DN 20	3,9	150	118	105	3,6
DN 25	5,4	160	118	115	4,8
DN 32	6,1	180	118	140	6,1
DN 40	9	200	219	150	9,8
DN 50	13	230	219	165	11,4
DN 65	48	290	347	185	32,3
DN 80	60	310	347	200	35,2
DN 100	70	350	347	220	36,1



Niederdruck-Druckminderer mit Innengewinde nach ISO 228 und Flansche nach DIN EN 1092

DRV-Typ	Anschluss	max. Vordruck	Hinterdruckbereich
DRV 750	Innengewinde	25 bar	0,2 - 2 bar
DRV 850	Flansch	25 bar	0,2 - 2 bar



Merkmale

Niederdruck-Druckminderer eignen sich für Anwendungen bis 25 bar Vordruck bei gleichzeitig niedrigen Drücken von 0,2 bis 2 bar im Hinterdruck-Bereich.

Durch die vergrößerte Steuermembrane ist eine sensible Regelung und eine exakte Einstellung des Hinterdrucks möglich.

Diese Niederdruck-Varianten sind optimal geeignet für diffizile Anwendungen, die nur kleine Hinterdrücke zulassen oder bei denen sensible Apparate oder Geräte nachgeschaltet werden.

Standardmäßig sind alle Niederdruck-Druckminderer mit Innengewinde nach ISO 228 und mit Flanschen nach DIN EN 1092 erhältlich. Auf Anfrage liefern wir auch andere Anschlussarten wie ANSI, JIS oder NPT.

Nennweite	Artikelnummer*					
	DN 15	DN 20	DN 25	DN 32	DN 40	DN 50
G	1/2"	3/4"	1"	1 1/4"	1 1/2"	2"
DRV 750	075002	075003	075004	075005	075006	075007
DRV 850	085002	085003	085004	085005	085006	085007

\* Artikelnummer kann je nach Ausführung abweichen





## Merkmale

- Vordruckkompensation
- membrangesteuert
- stufenlose Einstellung des Hinterdrucks
- max. Vordruck bis 25 bar
- Hinterdruckbereich: 0,2 - 2 bar
- Innengewinde nach ISO 228, optional mit NPT-Gewinde/ Flansche nach DIN EN 1092 PN 40, optional mit ANSI oder JIS Flansche
- mit integriertem Schmutzfängersieb
- Kartusche/ Innenteile austauschbar
- beidseitiger Manometeranschluss G 1/4" (für Hinterdruck)
- Einbaulage beliebig, vorzugsweise senkrecht
- Mindestdruckgefälle (Vor- und Hinterdruck): 1 bar
- EPDM Dichtungen mit FDA Konformität

## Anschlüsse



Gewindeanschluss nach ISO 228  
Flanschanschluss nach DIN EN 1092 PN 40  
von DN 15 bis DN 50



## Temperaturen

Verschiedene Optionen im Bereich Dichtungen und medienberührten Innenteile erlauben eine max. Temperatur von bis zu 190°C.

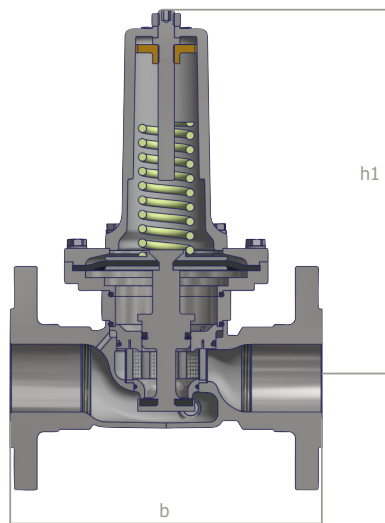
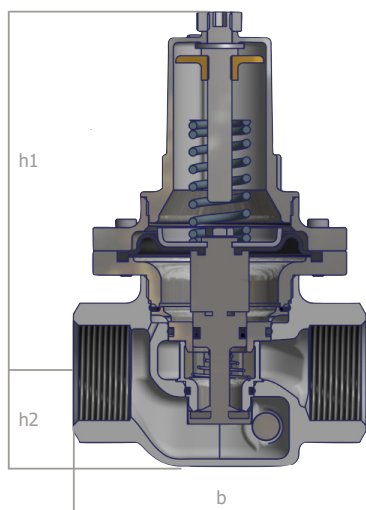


von -30 °C bis +190 °C

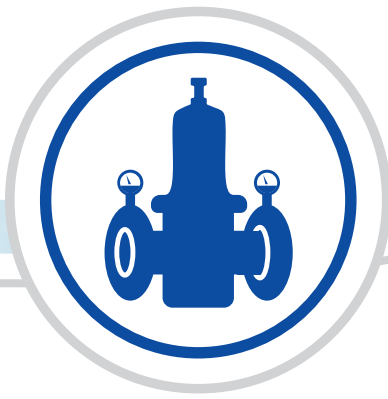
## Dichtungen und Temperatur

NBR\* -15°C bis +100°C  
EPDM\*\* -30°C bis +130°C  
FPM -10°C bis +190°C

\* DRV 750: nur 1/2" bis 1 1/4", DRV 850: nur DN 20 bis DN 32  
\*\* mit FDA Konformität, DRV 850: DN 32 nicht verfügbar



Nennweite	kvs-Wert in m³/h	Höhe h1 in mm	DRV 750			DRV 850		
			Höhe h2 in mm	Einbau- maß b in mm	Gewicht in kg	Einbau- maß b in mm	Flansch Ø in mm	Gewicht in kg
1/2" / DN 15	2,9	137	29	95	1,7	130	95	3,2
3/4" / DN 20	3,9	137	29	95	1,6	150	105	3,9
1" / DN 25	5,4	150	39	110	3,1	160	115	5,9
1 1/4" / DN 32	6,1	150	39	120	3,0	180	140	7,3
1 1/2" / DN 40	9	269	37	150	9,3	200	150	13,7
2" / DN 50	13	269	37	160	9,1	230	165	15,4



Hochdruck-Druckminderer mit Innengewinde nach ISO 228 und Flansche nach DIN EN 1092

DRV-Typ	Anschluss	max. Vordruck	Hinterdruckbereich
DRV 724	Innengewinde	40 bar	1,5 - 12 bar
DRV 725	Innengewinde	40 bar	2 - 20 bar
DRV 824	Flansch	40 bar (25 bar)	1,5 - 12 bar (4,0 - 12 bar)
DRV 825	Flansch	40 bar	2 - 20 bar



Merkmale

Hochdruck-Kolbendruckminderer sind äußerst robust. Mit einem maximalen Vordruckbereich bis 40 bar und einem Hinterdruck-Bereich bis 20 bar ist diese Baureihe für zahlreiche anspruchsvolle Anwendungen geeignet.

Durch die stabile Kolbenkonstruktion reagieren diese Druckminderer weniger empfindlich auf Druckschläge als beispielsweise Membran-Druckminderer.

Durch die fehlende Membrane verringert sich bei Kolben-Druckminderern die Angriffsfläche der Dichtungen. Dadurch eignet sich dieser Ventiltyp ideal für den Einsatz mit besonders aggressiven Medien.

Standardmäßig sind Hochdruck-Druckminderer mit Innengewinde nach ISO 228 und mit Flanschen nach DIN EN 1092 erhältlich. Auf Anfrage liefern wir auch andere Anschlussarten wie ANSI, JIS oder NPT.

Nennweite	Artikelnummer*								
	DN 15	DN 20	DN 25	DN 32	DN 40	DN 50	DN 65	DN 80	DN 100
G	1/2"	3/4"	1"	1 1/4"	1 1/2"	2"	2 1/2"	3"	4"
DRV 724	072402	072403	072404	072405	072406	072407	---	---	---
DRV 725	072502	072503	072504	072505	072506	072507	---	---	---
DRV 824	082402	082403	082404	082405	082406	082407	082408-00020	082409-00020	082410-00020
DRV 825	082502	082503	082504	082505	082506	082507	---	---	---

\* Artikelnummer kann je nach Ausführung abweichen



## Merkmale

- Vordruckkompensation
- kolbengesteuert
- stufenlose Einstellung des Hinterdrucks
- max. Vordruck bis 40 bar (bis DN 50)/ 25 bar (DN 65 - DN 100)
- Hinterdruckbereich: 1,5 - 20 bar
- Innengewinde nach ISO 228, optional mit NPT-Gewinde, Flansche nach DIN EN 1092 PN 40 / PN 25, optional mit ANSI oder JIS Flansche
- mit integriertem Schmutzfängersieb (bis DN 50)
- Kartusche/ Innenteile austauschbar
- beidseitiger Manometeranschluss G 1/4"
- Einbaulage beliebig, vorzugsweise senkrecht
- Mindestdruckgefälle (Vor- und Hinterdruck): 1 bar

## Anschlüsse



Gewindeanschluss nach ISO 228  
 Flanschanschluss  
 nach DIN EN 1092 PN 40 (bis DN 50)  
 nach DIN EN 1092 PN 25 (DN 65 - DN 100)



## Temperaturen

Verschiedene Optionen im Bereich Dichtungen und medienberührten Innenteile erlauben eine max. Temperatur von bis zu 190°C.

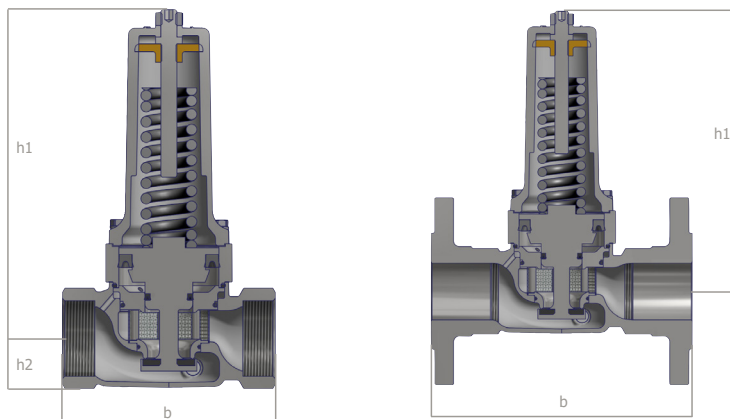


von -30 °C bis +190 °C

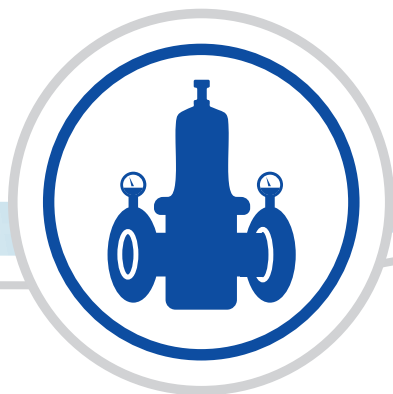
## Dichtungen und Temperatur

NBR\* -15°C bis +100°C  
 EPDM\* -30°C bis +130°C  
 FPM -10°C bis +190°C

\* nicht alle Nennweiten

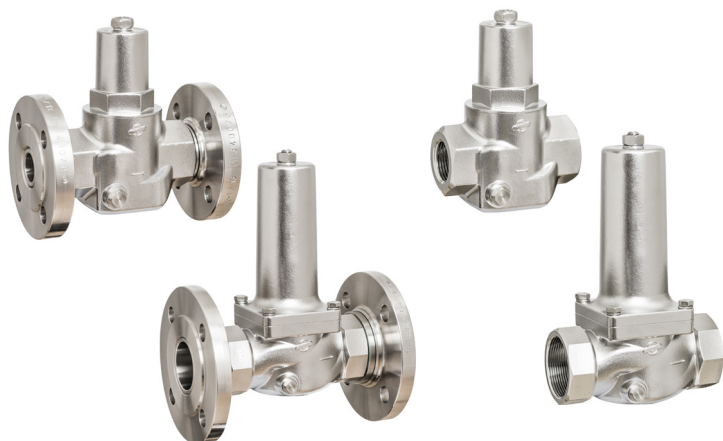


Nennweite	kvs-Wert in m³/h	Höhe h1 in mm	DRV 724 • DRV 725			DRV 824 • DRV 825 (bis DN 50)		
			Höhe h2 in mm	Einbau- maß b in mm	Gewicht in kg	Einbau- maß b in mm	Flansch Ø in mm	Gewicht in kg
1/2"/ DN 15	2,9	136	29	95	1,7	130	95	3,2
3/4"/ DN 20	3,9	136	29	95	1,6	150	105	3,9
1"/ DN 25	5,4	137	39	110	2,5	160	115	5,3
1 1/4"/ DN 32	6,1	137	39	120	2,4	180	140	6,6
1 1/2"/ DN 40	9	247	37	150	6,8	200	150	11,2
2"/ DN 50	13	247	37	160	6,7	230	165	13,0
DN 65	48	353,5	---	---	---	290	185	34,5
DN 80	60	353,5	---	---	---	310	200	37,4
DN 100	70	353,5	---	---	---	350	235	41,4



Dampfdruckminderer mit Innengewinde nach ISO 228 und Flansche nach DIN EN 1092

DRV-Typ	Anschluss	max. Vordruck	Hinterdruckbereich
DRV 730-D	Innengewinde	16 bar	0,3 - 2 bar
DRV 732-D	Innengewinde	16 bar	2 - 5 bar
DRV 738-D	Innengewinde	16 bar	4 - 10 bar
DRV 830-D	Flansch	16 bar	0,3 - 2 bar
DRV 832-D	Flansch	16 bar	2 - 5 bar
DRV 838-D	Flansch	16 bar	4 - 10 bar



Merkmale

Die DRV-Baureihen 73x/ 83x wurden speziell für den Einsatz mit Dampf bis 200°C entwickelt. Die sorgfältig ausgewählten Materialien sorgen für eine optimale Dampfbeständigkeit in diesem Bereich.

Alle Nennweiten sind zur vereinfachten Wartung mit einer herausnehmbaren Kartusche ausgestattet. Wir bieten unsere Dampf-Druckminderer standardmäßig mit Innengewinde (ISO 228 oder optional NPT - ASME B1.20.1), und DIN- Flansche (optional ANSI, JIS) an.

Nennweite	Artikelnummer*					
	DN 15	DN 20	DN 25	DN 32	DN 40	DN 50
G	1/2"	3/4"	1"	1 1/4"	1 1/2"	2"

Dampf bis 150°C

DRV 730-D	073002-000A0	073003-000A0	073004-000A0	073005-000A0	073006-000A0	073007-000A0
DRV 732-D	073202-000A0	073203-000A0	073204-000A0	073205-000A0	073206-000A0	073207-000A0
DRV 738-D	073802-000A0	073803-000A0	073804-000A0	073805-000A0	073806-000A0	073807-000A0
DRV 830-D	083002-000A0	083003-000A0	083004-000A0	083005-000A0	083006-000A0	083007-000A0
DRV 832-D	083202-000A0	083203-000A0	083204-000A0	083205-000A0	083206-000A0	083207-000A0
DRV 838-D	083802-000A0	083803-000A0	083804-000A0	083805-000A0	083806-000A0	083807-000A0

Dampf bis 200°C

DRV 730-D	073002-000B0	073003-000B0	073004-000B0	073005-000B0	073006-000B0	073007-000B0
DRV 732-D	073202-000B0	073203-000B0	073204-000B0	073205-000B0	073206-000B0	073207-000B0
DRV 738-D	073802-000B0	073803-000B0	073804-000B0	073805-000B0	073806-000B0	073807-000B0
DRV 830-D	083002-000B0	083003-000B0	083004-000B0	083005-000B0	083006-000B0	083007-000B0
DRV 832-D	083202-000B0	083203-000B0	083204-000B0	083205-000B0	083206-000B0	083207-000B0
DRV 838-D	083802-000B0	083803-000B0	083804-000B0	083805-000B0	083806-000B0	083807-000B0

\* Artikelnummer kann je nach Ausführung abweichen



## Merkmale

- Vordruckkompensation
- kolbengesteuert
- stufenlose Einstellung des Hinterdrucks
- max. Vordruck bis 16 bar
- Innengewinde nach ISO 228, optional mit NPT-Gewinde
- Flansche nach DIN EN 1092 PN 40
- optional alle Baugrößen mit ANSI oder JIS Flansche
- Kartusche/ Innenteile austauschbar
- beidseitiger Manometeranschluss G 1/4" (für Hinterdruck)
- Einbaulage beliebig, vorzugsweise Federhaube nach unten
- Mindestdruckgefälle (Vor- und Hinterdruck): 0,3 bar

## Anschlüsse



Gewindeanschluss nach ISO 228  
Flanschanschluss nach DIN EN 1092 PN 40



## Temperaturen

Verschiedene Optionen im Bereich Dichtungen und medienberührten Innenteile erlauben eine max. Temperatur von bis zu 200°C.

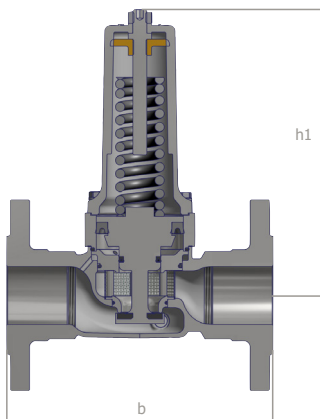
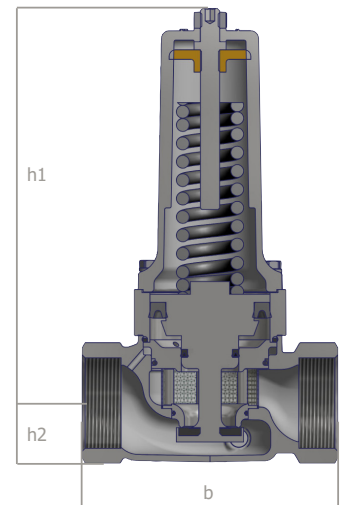


von -30 °C bis +200 °C

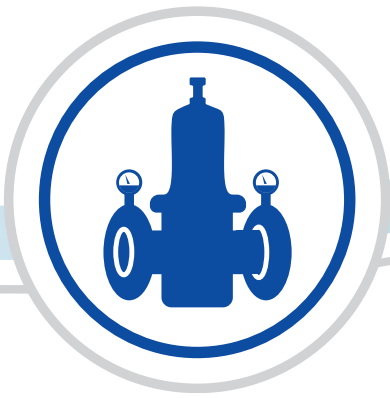
## Dichtungen und Temperatur

PTFE/ EPDM - 30°C bis +150°C  
PTFE/ EPDM/ FEPM +20°C bis +200°C

Nennweite	Höhe h2 in mm	Einbaumaß b in mm	DRV 730-D			DRV 732-D • DRV 738-D		
			Höhe h1 in mm	kvs-Wert in m³/h	Gewicht in kg	Höhe h1 in mm	kvs-Wert in m³/h	Gewicht in kg
G 1/2"	29	95	150	3,0	2,3	117	3,6	1,5
G 3/4"	29	95	150	3,3	2,3	117	4,1	1,4
G 1"	38	110	151	4,5	3,1	117	5,3	2,2
G1 1/4"	38	120	151	4,7	3,0	117	5,6	2,1
G 1 1/2"	38	150	262	11,3	8,6	217	13,3	5,5
G 2"	38	160	262	12,0	8,5	217	14,0	5,4



Nennweite	Flansch Ø in mm	Einbaumaß b in mm	DRV 830-D			DRV 832-D • DRV 838-D		
			Höhe h1 in mm	kvs-Wert in m³/h	Gewicht in kg	Höhe h1 in mm	kvs-Wert in m³/h	Gewicht in kg
DN 15	95	130	150	3,0	3,8	116	3,6	2,9
DN 20	105	150	150	3,3	4,6	116	4,1	3,6
DN 25	115	160	151	4,5	5,8	116	5,3	4,9
DN 32	140	180	151	4,7	7,0	116	5,6	6,2
DN 40	150	200	262	11,3	13,0	219	13,3	9,8
DN 50	165	230	262	12,0	14,5	219	14,0	11,6



## Über uns

Die Berluto Armaturen-GmbH ist mittelständischer Hersteller hochwertiger Regel- und Sicherheitsarmaturen für den Einsatz in Gebäuden und in industriellen Anwendungen.

Besonders im Bereich der Druckregler, Schwimmerventile und Sicherheitsarmaturen kann durch eine breite Produktpalette und ein ausgefeiltes Baukastensystem für nahezu jeden Anwendungsfall die passende Armatur geliefert werden. Grundsätzlich werden alle Berluto Qualitätsarmaturen ausschließlich am Firmenstandort in Tönisvorst (Niederrhein) unter Verwendung hochwertiger Materialien (Rotguss, Messing, Edelstahl) selbst hergestellt. Rechnergestützte Entwicklungsmethoden mit direkter CAD/CAM-Anbindung an CNC-Bearbeitungszentren erlauben eine flexible Fertigung mit gleichbleibend hoher Präzision und geringen Durchlaufzeiten.

Hierdurch lassen sich größere Armaturenserien ebenso wie speziell auf Kundenbedürfnisse zugeschnittene Spezialarmaturen mit der bekannt hohen Berluto-Qualität herstellen. Am Ende der Fertigungskette sorgen rechnergesteuerte Prüfanlagen für eine hundertprozentige Funktionsprüfung und Qualitätssicherung der fertigen Armaturen. Trotz moderner Entwicklungs- und Fertigungsmethoden haben sich unsere Mitarbeiter ein wesentliches Berluto-Merkmal bewahrt: Die Liebe zum Detail und zu erstklassiger handwerklicher Qualitätsarbeit.

Alle Berluto Armaturen profitieren heute von einem 100 Jahre gewachsenen Know-How in der Entwicklung, Konstruktion und Fertigung von Spezial- und Sonderarmaturen, Druckminderern, Schwimmerventilen und Überströmventile in Eck- und Durchgangsform.





## Schnelle Auftragsbearbeitung

Angebote und Auftragsbestätigungen erhalten Sie von uns in der Regel innerhalb von 24 Stunden.



## Kurze Lieferzeiten

70% aller Produkte sind innerhalb 48 Stunden lieferbar. Wenn es besonders eilig ist, organisieren wir gerne einen Expressversand.



## Kaufmännischer Support

Unser Vertriebsteam steht Ihnen bei Fragen zur Auftragsabwicklung jederzeit kompetent und zuverlässig zur Seite.



## Technischer Support

Technische Beratung, Ersatzteile, Zeichnungen & STEP-Dateien oder Lösungen nach Kundenwunsch. Wir suchen gemeinsam mit Ihnen nach der passenden Lösung!



## Produktion in Deutschland

Wir fertigen und montieren unsere Produkte ausschließlich in Deutschland. Dies sichert höchste Verfügbarkeit und Qualität.



## Tradition verpflichtet

Wir sind seit 100 Jahren ein international erfolgreicher Hersteller von Armaturen und stehen als verlässlicher Partner an der Seite unserer Kunden.

## **Berluto Armaturen-Gesellschaft mbH**

Tempelsweg 16 • D-47918 Tönisvorst • Deutschland

Tel: +49 - (0)2151 - 7038-0

Fax: +49 - (0)2151 - 7007 63

eMail: [verkauf@berluto.de](mailto:verkauf@berluto.de)

[www.berluto.de](http://www.berluto.de)

© 2021 Berluto Armaturen-Gesellschaft mbH